



QUICK START GUIDE

SuperTalker™ FT

speech device

WARRANTY

AbleNet manufactured products include a 2-year limited warranty. This warranty is against defects in materials and manufacturing for 2-years from the date of purchase. Full warranty details available at www.ablenetinc.com.

AbleNet, Inc.
2625 Patton Road
Roseville, MN 55113
United States of America
(651) 294-3101
ablecare@ablenetinc.com
www.ablenetinc.com



Made with recycled content

1 Product Registration

Registering your product provides you access to ableCARE, product updates, and resources for your product. Scan the QR code below to register your product.



2 Getting Started

Scan the QR code below to watch a short getting started video or follow the instructions listed.



To get started:

1. Add four alkaline AA batteries to device (batteries not included).
2. Select and attach message grid for 1, 2, 4, or 8 message locations.
3. Turn device on.
4. Select a level and grid using the controls on the spine of the device.
5. Press and hold the record button until the record light activates, then release.
6. Press and hold the desired message location, begin speaking when you hear a beep. Release when finished.
7. Press and release the record button to exit record mode.
8. Your device is now ready to use.

This device can do more! Full Instructions for Use are available at www.ablenetinc.com.

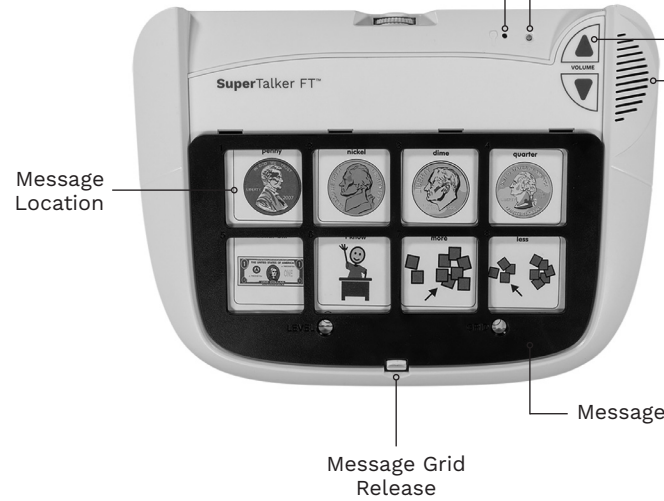


Download the ableCARE app to access live support from the ableCARE Product Success team, an online knowledge base filled with videos and getting started information, and other resources.

Scan the QR code below to download the free ableCARE app to your phone or tablet.



3 Device Overview



Microphone

Recording Indicator Light

Volume Control Buttons

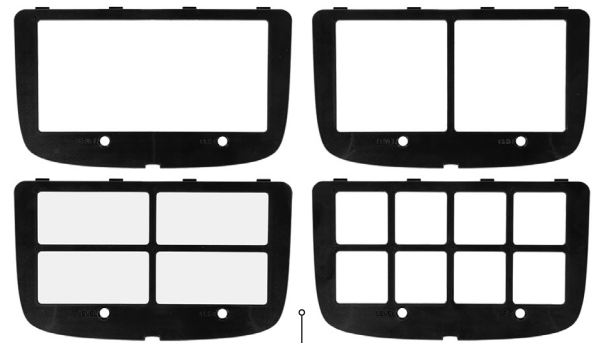
Sound Output Speaker

Battery Compartment



Message Grid Storage

On/Off Switch



Message Grids (SuperTalker FT includes message grids in 1, 2, 4, and 8-message formats)



Create printable picture symbol overlays for your device with the *FREE* AbleNet Symbol Overlay Maker app. Scan the QR code to download today!



AbleNet®

GUIDE DE DÉMARRAGE RAPIDE

SuperTalker™ FT

dispositif de parole

GARANTIE

Les produits fabriqués par AbleNet sont fournis avec une garantie limitée de deux (2) ans. Cette garantie est applicable aux défauts de matériels ou de fabrication sur deux (2) ans à compter de la date d'achat. Tous les détails de la garantie se trouvent à l'adresse www.ablenetinc.com.

AbleNet, Inc.
2625 Patton Road
Roseville, MN 55113
United States of America
(651) 294-3101
ablecare@ablenetinc.com
www.ablenetinc.com



Fait de matières recyclées

FR June 18, 2021 1:58 PM

1 Enregistrement de produit

L'enregistrement de votre produit vous donne accès à ableCARE ainsi qu'à des mises à jour et des ressources pour votre produit. Balayez le code QR ci-dessous pour enregistrer votre produit.



2 Mise en route

Balayez le code QR ci-dessous pour visionner une courte vidéo de mise en route ou suivez les instructions listées ici.



Mise en route :

1. Insérez quatre piles alcalines AA (non fournies) dans l'appareil.
2. Sélectionnez et joignez une grille de message pour un, deux, quatre ou huit emplacements de message.
3. Allumez l'appareil.
4. Sélectionnez un niveau et une grille à l'aide des commandes situées sur le côté de l'appareil.
5. Appuyez sans relâcher sur le bouton d'enregistrement jusqu'à ce que le voyant d'enregistrement s'allume, puis relâchez-le.
6. Appuyez sans relâcher sur l'emplacement du message souhaité et commencez à parler au son du bip. Relâchez une fois l'enregistrement terminé.
7. Appuyez sur le bouton d'enregistrement, puis relâchez-le pour quitter le mode d'enregistrement.
8. Votre appareil est maintenant prêt à être utilisé.

Votre appareil peut en faire bien plus ! Les instructions d'utilisation complètes se trouvent à l'adresse www.ablenetinc.com.



ableCARE™

Téléchargez l'application ableCARE pour avoir accès à de l'assistance en direct de la part de l'équipe de produit ableCARE ainsi qu'à une banque de connaissances en ligne remplies de vidéos, d'information de mise en route et de diverses ressources.

Balayez le code QR ci-dessous pour télécharger gratuitement l'application ableCARE sur votre mobile ou votre tablette.



AbleNet®

KURZANLEITUNG

SuperTalker™ FT

Sprachgerät

GARANTIE

Für alle von AbleNet hergestellten Produkte gilt eine 2-jährige beschränkte Garantie. Diese Garantie beschränkt sich auf Material- und Verarbeitungsfehler und gilt für 2 Jahre ab dem Kaufdatum. Ausführliche Garantieinformationen finden Sie auf unserer Website unter www.ablenetinc.com.

AbleNet, Inc.
2625 Patton Road
Roseville, MN 55113
United States of America
(651) 294-3101
ablecare@ablenetinc.com
www.ablenetinc.com



Hergestellt aus recycelten Inhalten

GE June 18, 2021 1:58 PM

1 Produktregistrierung

Die Registrierung Ihres Produkts bietet Ihnen Zugang zu Produkt-Updates und Ressourcen von ableCARE. Scannen Sie den nachfolgenden QR-Code, um Ihr Produkt zu registrieren.



2 Allgemeine Beschreibung

Scannen Sie den untenstehenden QR-Code, um ein kurzes Video über die ersten Schritte zu sehen oder folgen Sie den aufgeführten Anweisungen.



Erste Schritte:

1. Setzen Sie vier Alkaline AA-Batterien in das Gerät ein (Batterien nicht im Lieferumfang enthalten).
2. Wählen Sie ein Meldungsraaster für 1, 2, 4 oder 8 Meldungsfelder aus und bringen Sie es an.
3. Schalten Sie das Gerät an.
4. Unter Verwendung der Regler an der Rückseite des Gerätes ein Level und und einen Raster wählen.
5. Drücken und halten Sie die Taste RECORD (Aufnahme) bis das Licht RECORD (Aufnahme) einschaltet und lassen Sie dann die Taste los.
6. Das Feld für die gewünschte Mitteilung gedrückt halten und beim Ertönen des Tonsignals zu sprechen beginnen. Am Ende der Aufzeichnung loslassen.
7. Drücken Sie die Taste RECORD (Aufnahmemodus) und lassen Sie sie los, um den Aufnahmemodus zu beenden.
8. Ihr Gerät ist jetzt einsatzbereit.

Dieses Gerät kann noch mehr! Eine ausführliche Gebrauchsanweisung finden Sie unter www.ablenetinc.com.



ableCARE™

Durch Herunterladen der ableCARE-App erhalten Sie Zugriff auf den Live-Support des Produkterfolgsteams von ableCARE, auf eine Online-Wissensdatenbank mit Videos und Informationen zu den ersten Schritten einschließlich weiterer Ressourcen.

Scannen Sie den untenstehenden QR-Code, um die kostenlose ableCARE-App auf Ihr Telefon oder Tablet herunterzuladen.



3 Geräteübersicht



Mitteilungsfeld

Mikrofon

Aufnahme-Anzeigelampe

Lautstärkereglern

Lautsprecher für die Audioausgabe

Batteriefach

Ein-/ Aus-Schalter

Meldungsraster

Meldungsraster - Lösen



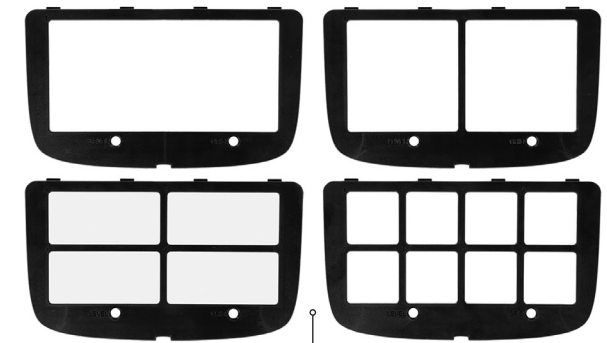
Meldungsraster - Speicherung



Record-Knopf

Netzschalter

Drehregler für Ebenen



Meldungsraster (SuperTalker enthält Meldungsraster im 1-, 2-, 4- und 8-Meldungsformat)



Erstellen Sie mit der KOSTENLOSEN Symbol Overlay Maker-App von AbleNet druckbare Bild-Symbolschablonen für Ihr Gerät. Scannen Sie den QR-Code, um die App heute herunterzuladen!



AbleNet®

GUÍA DE INICIO RÁPIDO

SuperTalker™ FT

Dispositivo de voz

GARANTÍA

Los productos fabricados por AbleNet incluyen una garantía limitada de dos años. Esta garantía cubre defectos de materiales y de fabricación durante dos años a partir de la fecha de compra. Los detalles completos de la garantía están disponibles en www.ablenetinc.com.

AbleNet, Inc.
2625 Patton Road
Roseville, MN 55113
United States of America
(651) 294-3101
ablecare@ablenetinc.com
www.ablenetinc.com



Fabricado con contenido reciclado.

SP June 18, 2021 1:58 PM

1 Registro del producto

El registro de su producto le proporciona acceso a ableCARE, actualizaciones de productos y recursos para su producto. Escanee el código QR a continuación para registrar su producto.



2 Primeros pasos

Escanee el código QR a continuación para ver un breve video de inicio o siga las instrucciones que se enumeran.



Para empezar:

1. Coloque cuatro pilas AA alcalinas al dispositivo (pilas no incluidas).
2. Seleccione y adjunte la cuadrícula de mensajes para 1, 2, 4 u 8 ubicaciones de mensajes.
3. Encienda el dispositivo.
4. Seleccione un nivel y una cuadrícula con los controles situados en el canto del dispositivo.
5. Mantenga presionado el botón de grabación hasta que se active la luz de grabación, luego suéltelo.
6. Mantenga presionada la ubicación deseada para el mensaje y comience a hablar cuando oiga un pitido. Suéltela cuando haya terminado.
7. Presione y suelte el botón de grabación para salir del modo de grabación.
8. Su dispositivo ya está listo para usar.

¡Este dispositivo puede hacer más! Las instrucciones de uso completas están disponibles en www.ablenetinc.com.



ableCARE™

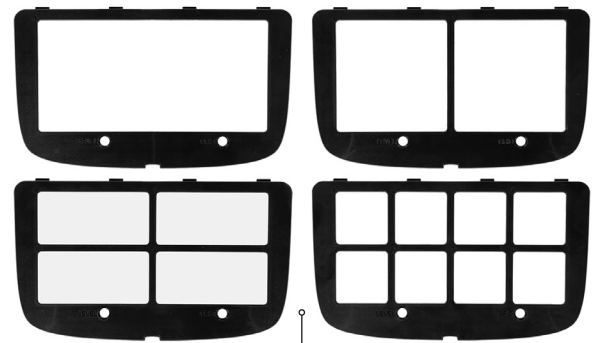
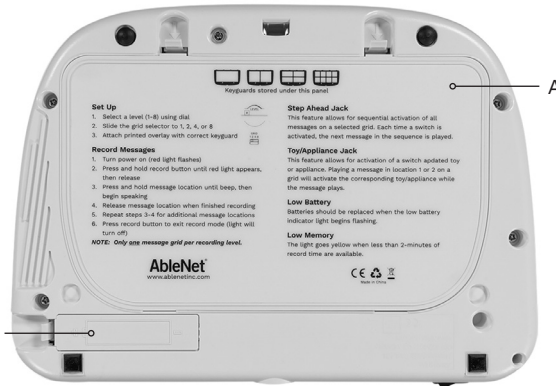
Descargue la aplicación ableCARE para acceder al soporte en vivo del equipo de éxito del producto de ableCARE, una base de conocimientos en línea llena de videos e información de primeros pasos, y otros recursos.

Escanee el código QR a continuación para descargar la aplicación ableCARE gratuita en su teléfono o tableta.



3

Descripción general del dispositivo



Cree rápida y fácilmente superposiciones de símbolos de imágenes imprimibles para su dispositivo con la aplicación GRATUITA AbleNet Symbol Overlay Maker. ¡Escanee el código QR para descargarla hoy!

