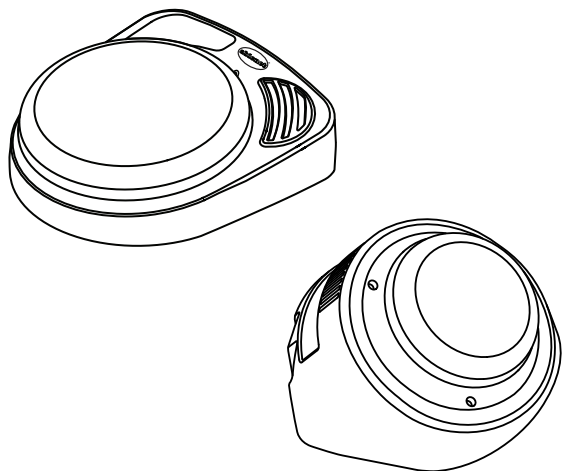
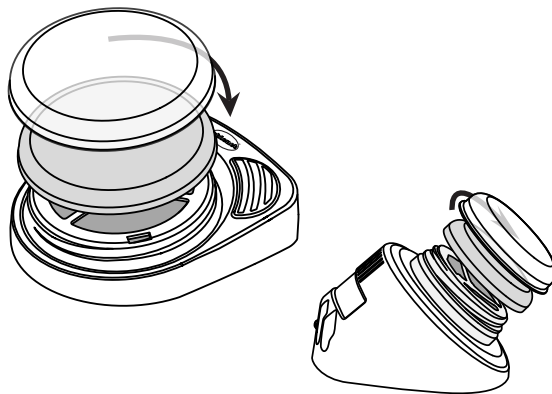


Quickstart Guide: BIGmack® and LITTLEmack™ communicators



AbleNet®
www.ablenetinc.com

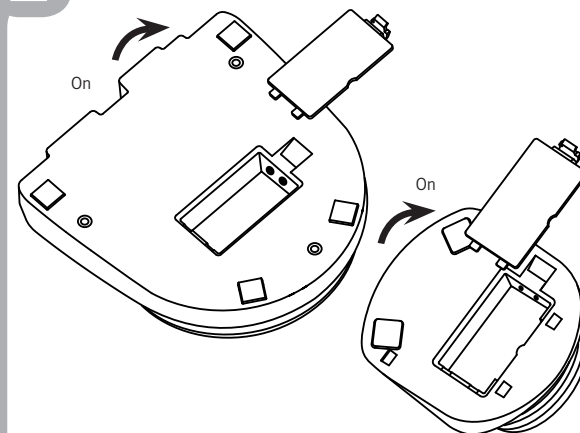
1 Choose your Switch Color



Firmly, rotate the colored switch top counter-clockwise to remove. Attach a new color by rotating the cap clockwise until it stops.

A Snap Switch Cap is included with your BIG or LITTLEmack. Place a picture or symbol on the switch top, and secure by snapping your Switch Cap over it.

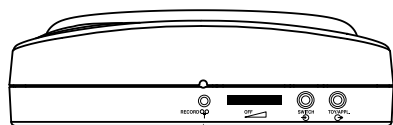
2 Insert Batteries and Turn On



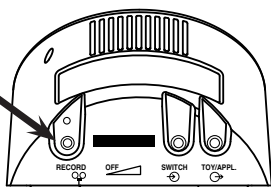
Connect one 9-volt battery at the bottom of the device. Rotate the Volume ON/OFF knob to turn the device on.

LITTLEmack includes a detachable Mounting Base that must be removed to access the battery door. Press the tab and slide to remove the base.

3 Enter Record Mode

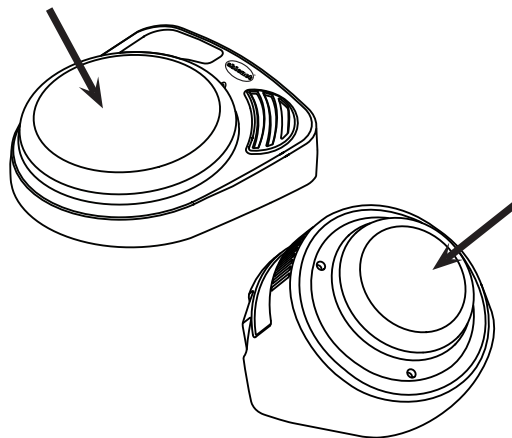


Press and Hold,
then Release



Press and Hold the RECORD button until the RECORD Light activates, then Release.

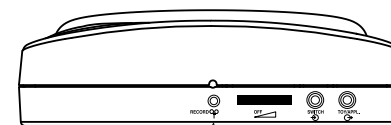
4 Record a Message



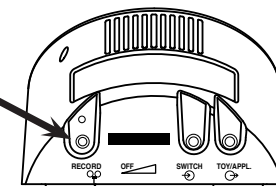
Press and Hold the switch top, begin speaking when you hear a beep. Release when finished.

RECORD Light will flash while recording.

5 Exit Record Mode



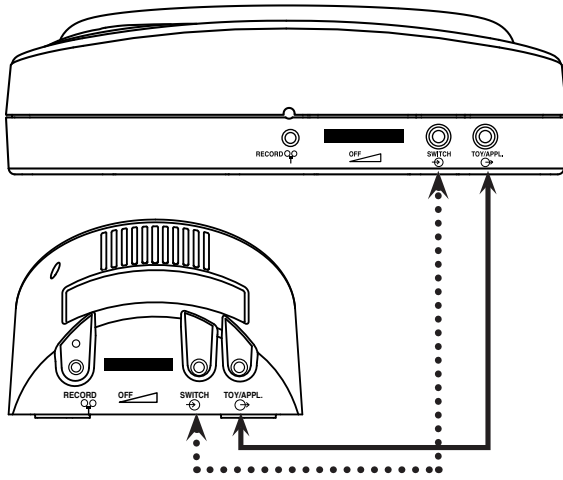
Press and
Release



Press and Release the RECORD button to exit Record Mode. Your BIG or LITTLEmack is ready for use.

NOTE: This device has 2 minutes of total recording time. The light will turn yellow and flash when only ten seconds of time remain.

Advanced Features



Playing a message with an External Switch

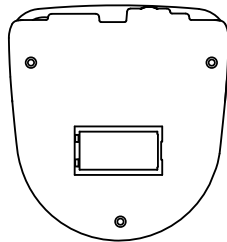
Attach the switch of your choice with a 1/8-inch (3.5mm) plug into the switch input jack and continue to use the device as before. (Jacks indicated with •••••)

Controlling Toys or Appliances

Plug any switch-adapted toy or appliance into the TOY/APPL jack. When the BIG or LITTLEmack is activated, the attached toy or appliance will activate for the length of the recorded message. (Jacks indicated with —)

NOTE: To control an electrical appliance, a PowerLink® 3 is required. For information about adapting toys and appliances, visit www.ablenetinc.com

Mounting Options



Mounting BIGmack

BIGmack can be mounted using the Large Triangular Mounting Plate* and a variety of mounting systems. Screw the mounting plate into place using the three holes shown at left.

Working with the Mounting Base and LITTLEmack

Release the base by pressing the quick release tab on the mounting base and sliding towards the back of the device.

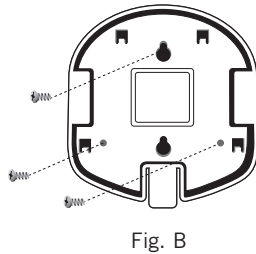
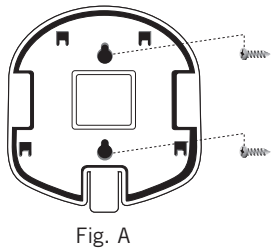
Attach the base by aligning the four posts on the Base with the corresponding holes on LITTLEmack. Slide the base forward until it clicks.

For a temporary mount, use a #8 pan head screw and the two vertical slots on the Mounting Base. (Figure A)

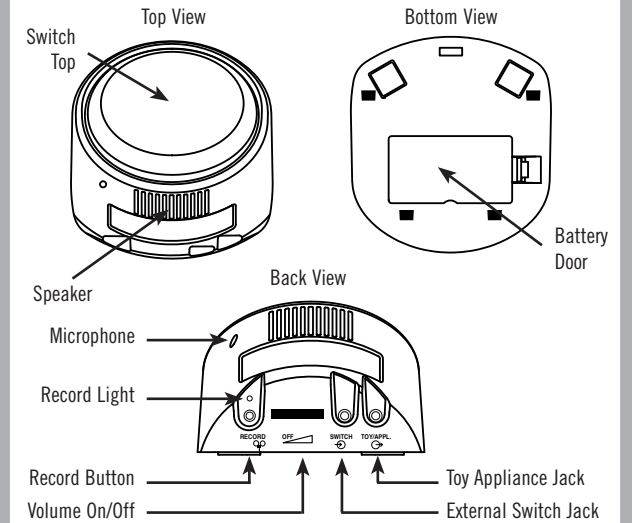
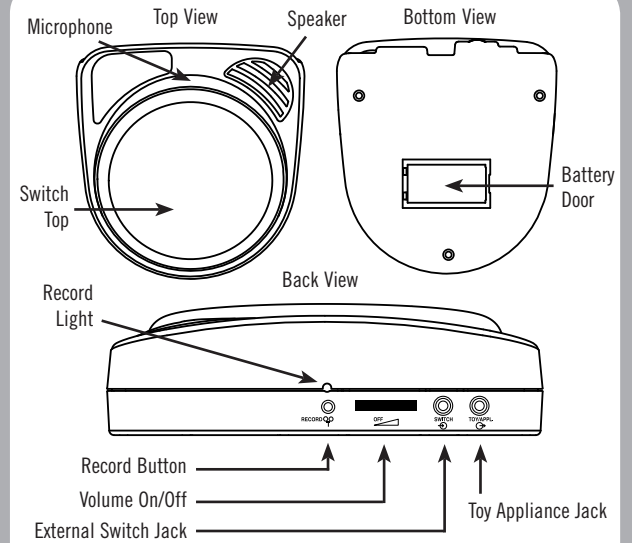
For permanent mounting, screw the mounting base into place with the three holes shown at left. (Figure B)

*Additional mounting options available at www.ablenetinc.com

Note: Specify large or small triangular mounting plate size when ordering mounting system.



Product Map and Warranty



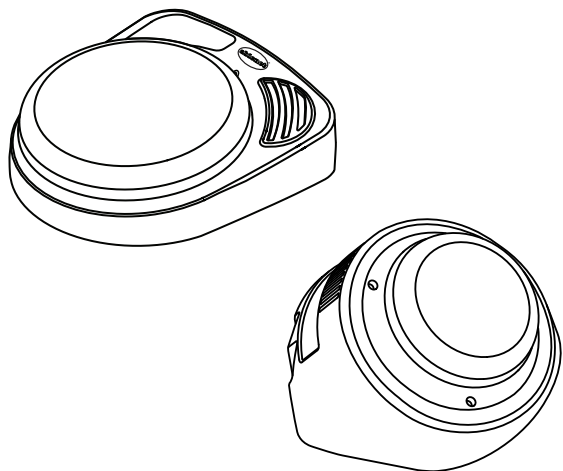
Warranty/Repair/Return Information

AbleNet offers a limited two-year warranty on the BIGmack and LITTLEmack communicator products. For full warranty details, visit www.ablenetinc.com

For more information on AbleNet products and services:

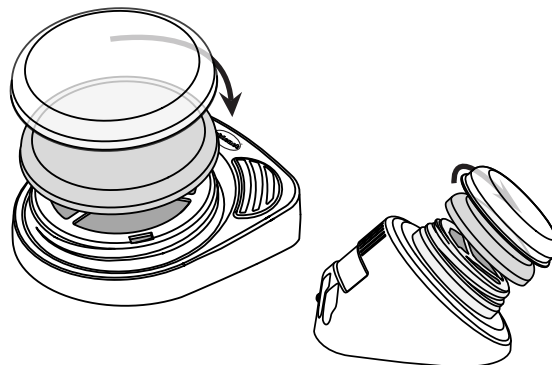
AbleNet, Inc.,
Minneapolis/St. Paul, MN
800-322-0956 (US & Canada)
Internet: www.ablenetinc.com

Guide de démarrage rapide : Appareils de communication BIGmack® et LITTLEmack™



AbleNet®
www.ablenetinc.com

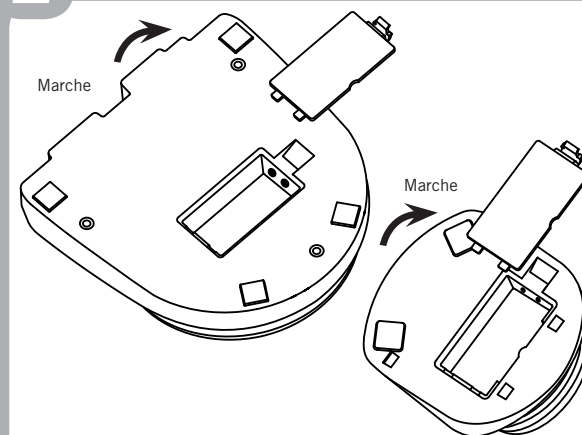
1 Choisissez votre couleur de contacteur



Tournez fermement le haut du contacteur de couleur dans le sens anti-horaire pour le retirer. Remplacez par un autre d'une couleur différente en tournant dans le sens horaire jusqu'à ce qu'il bute.

Un capuchon de contacteur à fixation par enclenchement est fourni avec votre BIGmack ou votre LITTLEmack. Placez une image ou un symbole sur le haut du contacteur et fixez en position en enclenchant le capuchon dessus.

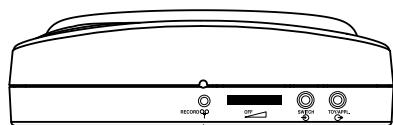
2 Insérez la pile et allumez



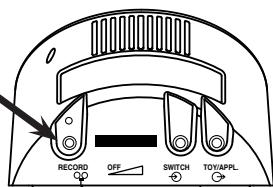
Installez une pile de 9 V sous l'appareil. Tournez le bouton du volume pour allumer l'appareil.

Le LITTLEmack est livré avec un socle détachable qui doit être retiré pour permettre d'accéder au volet du compartiment de la pile. Appuyez sur l'onglet et glissez pour retirer le socle.

3 Entrez dans le mode d'enregistrement

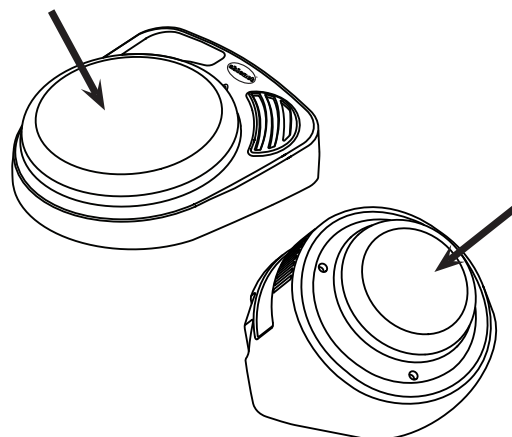


Appuyez, puis relâchez



Appuyez sur le bouton RECORD jusqu'à ce que le voyant RECORD s'allume, puis relâchez le bouton.

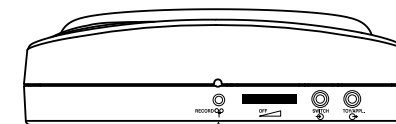
4 Enregistrez un message



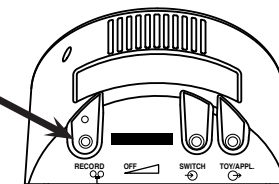
Appuyez sans relâcher sur le haut du contacteur et commencez à parler dès que vous entendez un bip. Relâchez le contacteur une fois l'enregistrement terminé.

Le voyant RECORD clignote en cours d'enregistrement.

5 Quittez le mode d'enregistrement



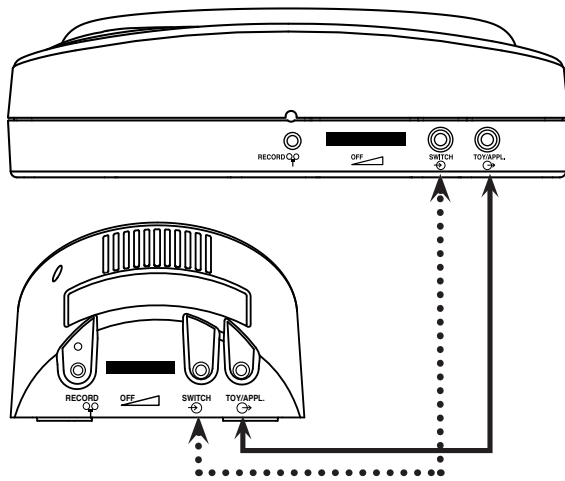
Appuyez et relâchez



Appuyez brièvement sur le bouton RECORD pour quitter le mode d'enregistrement. Votre BIGmack ou LITTLEmack est prêt à l'emploi.

REMARQUE : Cet appareil propose un temps total d'enregistrement de 2 minutes. Le voyant vire au jaune et clignote quand il ne reste plus que 10 secondes de temps d'enregistrement.

Fonctions avancées



Lecture d'un message via un contacteur externe

Branchez le contacteur de votre choix muni d'une fiche de 3,5 mm sur la prise d'entrée qui lui est réservée et continuez à utiliser l'appareil comme d'habitude.

(Prises indiquées par)

Commande de jouets ou d'appareils

Branchez tout jouet ou appareil adapté au contacteur sur la prise TOY/APPL. Lorsque le BIGmack ou le LITTLEmack est activé, le jouet ou l'appareil branché s'active pendant la durée du message enregistré.

(Prises indiquées par _____)

REMARQUE : Pour commander un appareil électrique, un PowerLink® 3 est requis. Pour des informations sur l'adaptation de jouets et d'appareils, allez sur le site www.ablenetinc.com

Options de montage

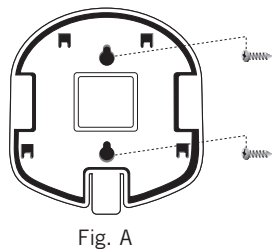
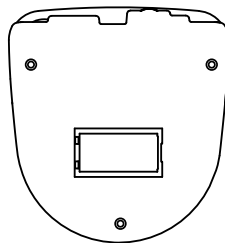


Fig. A

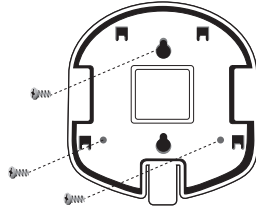


Fig. B

Montage du BIGmack

Le BIGmack peut être monté à l'aide de la grande plaque de montage triangulaire* et d'une variété de systèmes de montage. Vissez la plaque de montage en position en utilisant les trois trous illustrés à gauche.

Utilisation du socle de montage et du LITTLEmack

Détachez le socle en appuyant sur son onglet à libération rapide et glissez-le vers l'arrière de l'appareil.

Attachez le socle en alignant ses quatre montants sur les trous correspondants du LITTLEmack. Glissez le socle vers l'avant jusqu'au déclic.

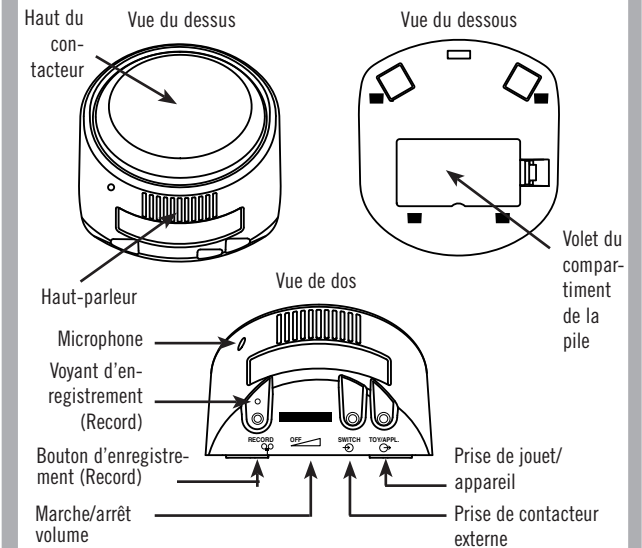
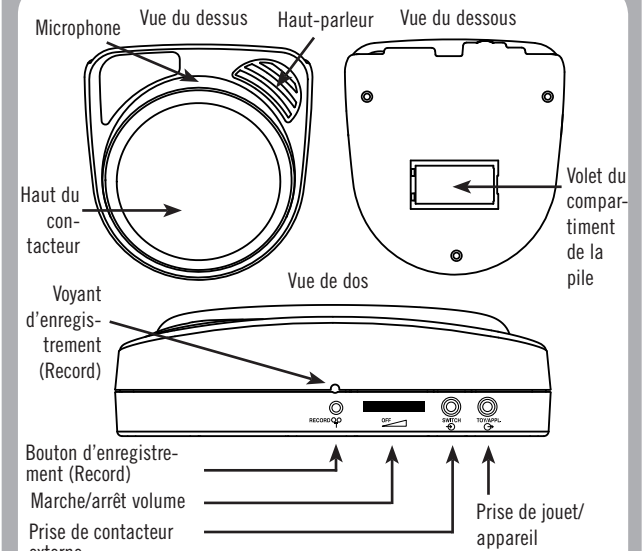
Pour un montage temporaire, utilisez une vis à tête cylindrique bombée no 8 et les deux fentes verticales du socle de montage. (Figure A)

Pour un montage permanent, vissez le socle de montage en position en utilisant les trois trous illustrés à gauche. (Figure B)

* Des options de montage supplémentaires sont proposées sur le site www.ablenetinc.com

Remarque : Spécifiez une plaque de montage triangulaire petite ou grande lorsque vous commandez un système de montage.

Illustrations du produit et garantie



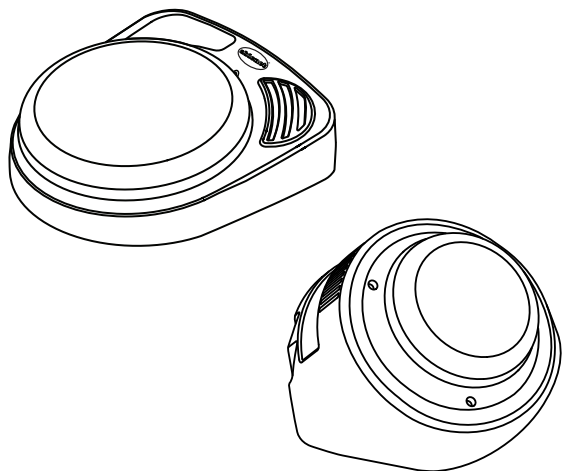
Garantie/Réparations/Informations pour le renvoi

AbleNet offre une garantie limitée de deux ans pour les appareils de communication BIGmack et LITTLEmack. Vous trouverez des informations détaillées sur la garantie sur le site www.ablenetinc.com.

Pour obtenir de plus amples renseignements sur les produits et services d'AbleNet :

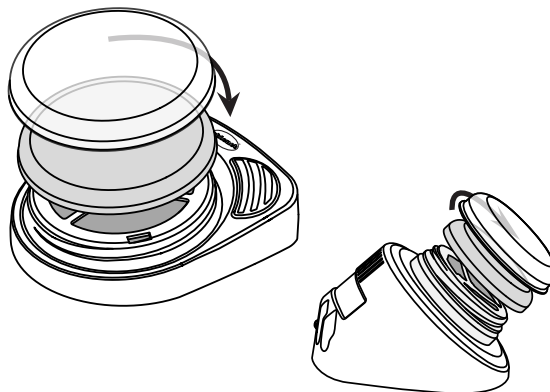
AbleNet, Inc.
Minneapolis/St. Paul, MN
800-322-0956 (États-Unis et Canada)
Internet : www.ablenetinc.com

Kurzanleitung:
BIGmack® und **LITTLEmack™**
Kommunikationshilfen



AbleNet®
www.ablenetinc.com

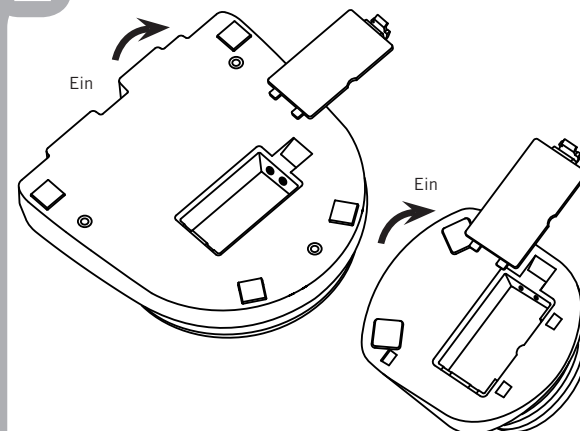
1 Auswahl der Tasterfarbe



Das Oberteil des farbigen Tasters fest nach links drehen und abnehmen. Zum Anbringen der neuen Farbe den Deckel bis zum Anschlag nach rechts drehen.

Im Lieferumfang des BIGmack oder LITTLEmack ist ein Schnapdeckel enthalten. Ein Bild oder ein Symbol auf die Oberseite des Tasters legen und durch Aufdrücken des Schnapdeckels auf dem Taster befestigen.

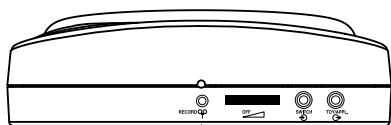
2 Batterien einlegen und einschalten



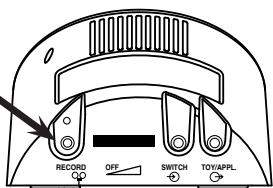
An der Unterseite des Gerätes eine 9-Volt-Batterie einlegen. Zum Einschalten des Gerätes den Lautstärkenregler drehen.

Zum Wechseln der Batterie muss die Bodenplatte des LITTLEmack abgenommen werden. Dazu die Sperrlasche drücken und die Bodenplatte abziehen.

3 In den Aufnahme-Modus umschalten

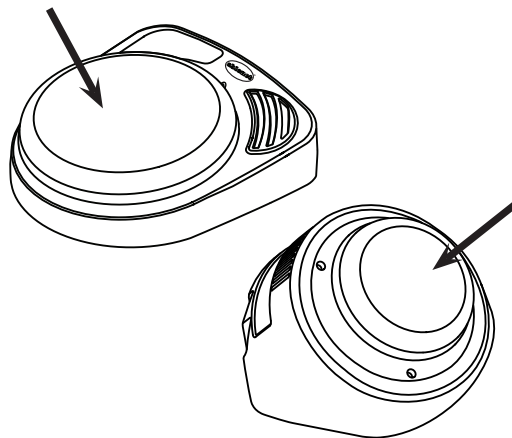


Gedrückt halten
und dann
loslassen



Den AUFNAHME-Knopf gedrückt halten, bis die AUFNAHME-Lampe leuchtet. Dann loslassen.

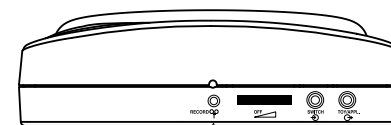
4 Eine Nachricht aufzeichnen



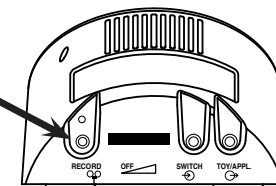
Die Tasteroberfläche gedrückt halten und beim Ertönen des Tonsignals zu sprechen beginnen. Am Ende der Aufzeichnung den Taster loslassen.

Während der Aufnahme blinkt die AUFNAHME-Lampe.

5 Den Aufnahme-Modus beenden

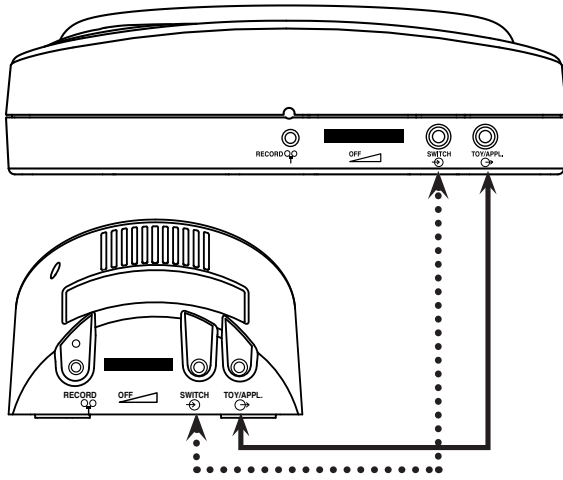


Drücken und
loslassen



Den AUFNAHME-Knopf drücken und loslassen, um den Aufnahme-Modus zu beenden. Damit ist der BIGmack bzw. der LITTLEmack einsatzbereit.

Erweiterte Funktionen



Wiedergabe einer Aufzeichnung über einen externen Taster

Den gewünschten Taster mit einem 1/8-Zoll-Stecker (3,5 mm) am Tastereingang einstecken und das Gerät wie vorher weiter verwenden.
(Die Buchsen sind gekennzeichnet mit)

Steuerung von Spielzeug oder anderen Geräten

Ein adaptiertes Spielzeug oder Gerät in die mit TOY/APPL gekennzeichnete Buchse einstecken. Bei eingeschaltetem BIGmack oder LITTLEmack wird das angeschlossene Spielzeug oder Gerät für die Dauer der gespeicherten Aufzeichnung aktiviert.
(Die Buchsen sind gekennzeichnet mit _____)

HINWEIS: Für die Steuerung eines Elektrogerätes muss ein PowerLink® 3-Adapter verwendet werden. Informationen über die Anpassung von Spielzeug und Elektrogeräten finden Sie auf unserer Website www.ablenetinc.com

Montageoptionen

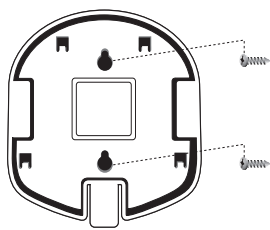
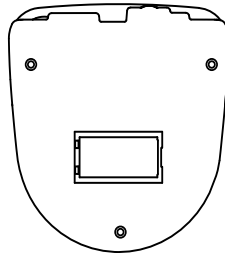


Abb. A

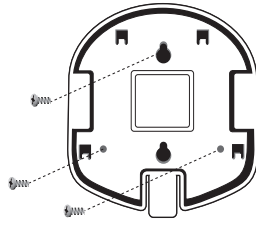


Abb. B

Befestigung des BIGmack

Der BIGmack kann unter Verwendung der großen dreieckigen Montageplatte* und mit verschiedenen Befestigungssystemen montiert werden. Die Bodenplatte durch die drei Löcher (links abgebildet) festschrauben.

Befestigen des LITTLEmack mit der Bodenplatte

Die Bodenplatte durch Drücken der Sperrlasche lösen und nach hinten vom Gerät abziehen.

Zum Anbringen der Bodenplatte die vier Stifte der Bodenplatte auf die dazugehörigen Löcher im LITTLEmack ausrichten. Die Bodenplatte vorschieben, bis sie mit einem Klicken einrastet.

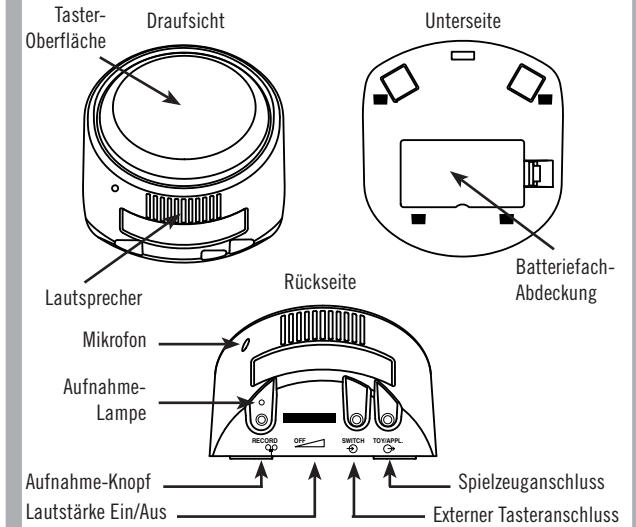
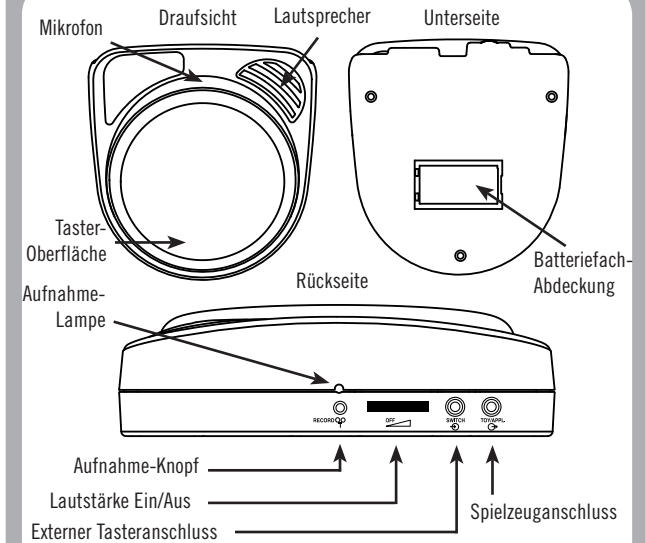
Für die kurzzeitige Befestigung kann eine Flachkopfschraube (Gr. 8) mit den zwei senkrechten Schlitzern in der Bodenplatte verwendet werden. (Abbildung A)

Zur permanenten Befestigung die Bodenplatte durch die drei Löcher (links abgebildet) hindurch festschrauben. (Abbildung B)

**Weitere Montageoptionen finden Sie auf www.ablenetinc.com*

Hinweis: Bei der Bestellung von Befestigungssystemen muss die große (für den BIGmack) bzw. kleine (für den LITTLEmack) Montageplatte angegeben werden.

Produktabbildung und Garantie



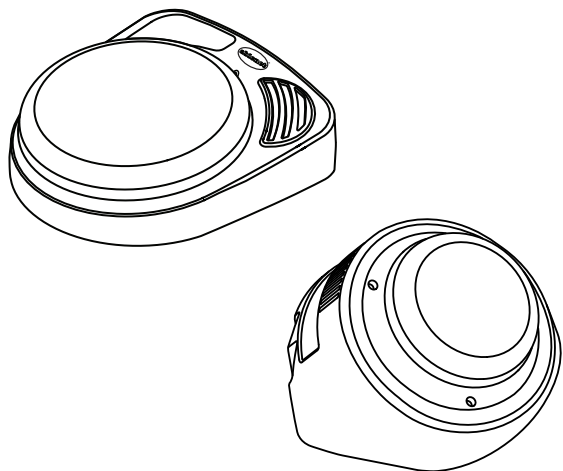
Hinweise zur Garantie/Reparatur/Rücksendung

AbleNet bietet eine zweijährige beschränkte Garantie für die BIGmack und LITTLEmack Kommunikationshilfeprodukte. Ausführliche Garantieinformationen finden Sie auf unserer Website unter www.ablenetinc.com

Für weitere Informationen zu AbleNet Produkten und Dienstleistungen wenden Sie sich bitte an:

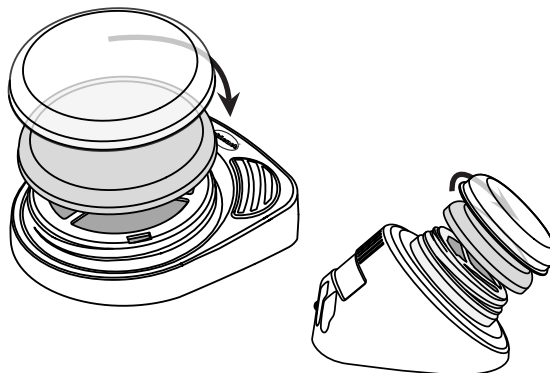
AbleNet, Inc.,
Minneapolis/St. Paul, MN
800-322-0956 (USA und Kanada)
Internet: www.ablenetinc.com

Guía de inicio rápido: Comunicadores **BIGmack®** y **LITTLEmack™**



AbleNet®
www.ablenetinc.com

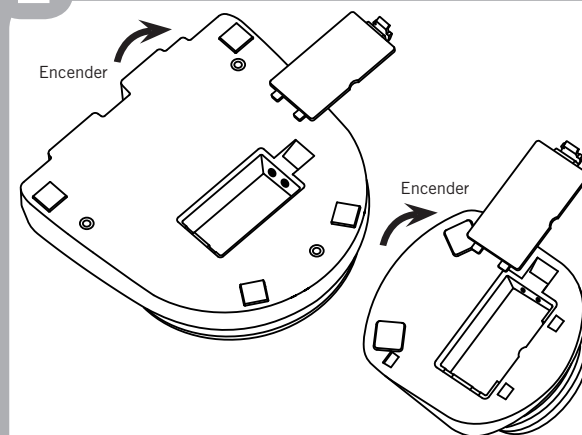
1 Seleccione el color de su conmutador



Gire firmemente en sentido antihorario la parte superior coloreada del conmutador para extraerla. Acople un nuevo color girando la tapa en sentido horario hasta que se detenga.

Con su comunicador BIG o LITTLEmack viene incluida una tapa a presión para el conmutador. Coloque una fotografía o cualquier otro símbolo sobre la parte superior del conmutador y sujételo instalando a presión la tapa del conmutador.

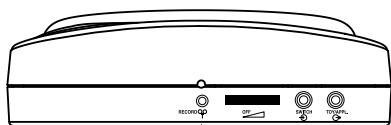
2 Inserte las pilas y encienda el comunicador



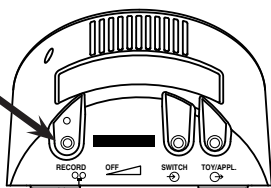
Conecte una pila de 9 voltios en la parte inferior del dispositivo. Gire el mando del volumen "ON/OFF" para encender el dispositivo.

El comunicador LITTLEmack incluye una base de montaje desmontable que debe extraerse para acceder a la compuerta del compartimento de pilas. Presione la perilla y deslice la base de montaje para extraerla.

3 Ingrese la modalidad de grabación

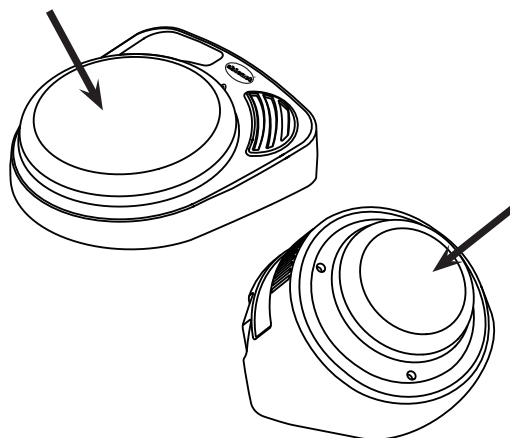


Mantener presionado, y a continuación soltar



Mantenga presionado el botón de grabación "RECORD" hasta que se encienda la luz de grabación, y a continuación suéltelo.

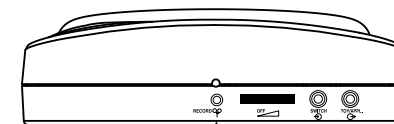
4 Grabe un mensaje



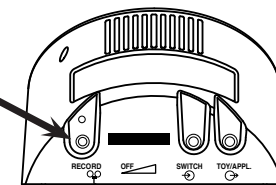
Mantenga presionada la parte superior del conmutador y comience a hablar cuando oiga un pitido. Suéltela cuando haya terminado.

La luz de grabación "RECORD" se iluminará de forma intermitente mientras esté grabando.

5 Salga de la modalidad de grabación



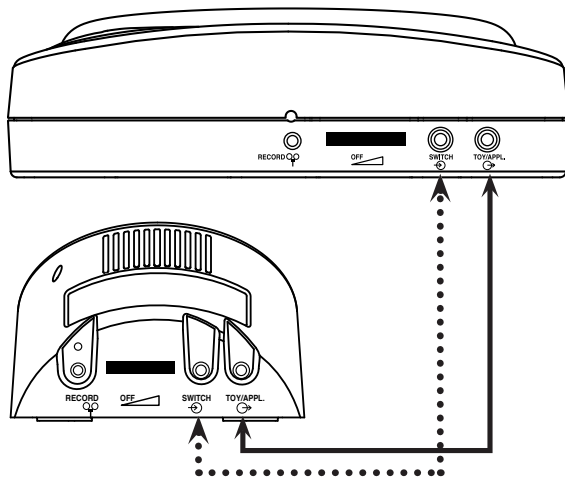
Presionar y soltar



Presione y suelte el botón de grabación para salir de la modalidad de grabación. Su comunicador BIG o LITTLEmack ya está listo para ser usado.

NOTA: Este dispositivo dispone de 2 minutos de tiempo total de grabación. La luz cambiará al color amarillo y se iluminará de forma intermitente cuando queden sólo 10 segundos de grabación.

Características avanzadas



Reproducción de un mensaje con un conmutador externo

Acople el conmutador que desee con un conector de 3,5 mm (1/8") al conector de entrada del conmutador y continúe usándolo tal y como lo hacía antes. (Los conectores se indican con la línea de puntos)

Control de juguetes y electrodomésticos

Conecte cualquier juguete o electrodoméstico adaptado a un conmutador, al conector TOY/APPL. Cuando el comunicador BIG o LITTLEmack esté activado, el juguete o electrodoméstico acoplado a él se activará durante el tiempo que dure el mensaje grabado. (Los conectores se indican con la línea continua _____)

NOTA: Para controlar un electrodoméstico se necesita una unidad PowerLink® 3. Para obtener información sobre cómo adaptar juguetes y electrodomésticos, visite www.ablenetinc.com

Opciones de montaje

Montaje del BIGmack

El BIGmack se puede montar utilizando la placa de montaje triangular grande*, así como una variedad de sistemas de montaje. Atornille la placa de montaje en el lugar deseado utilizando los tres orificios mostrados a la izquierda.

Cómo trabajar con la base de montaje y el comunicador LITTLEmack

Suelte la base presionando su perilla de liberación rápida y deslizando la placa de montaje hacia la parte trasera del dispositivo.

Acople la base alineando sus cuatro salientes con los orificios correspondientes del comunicador LITTLEmack. Deslice la base hacia delante hasta que quede enganchada.

Para un montaje temporal, utilice un tornillo de cabeza plana del número 8 y las dos ranuras verticales de la base de montaje. (Figura A)

Para un montaje permanente, atornille la base de montaje en el lugar deseado, utilizando los tres orificios mostrados a la izquierda. (Figura B)

**Para obtener opciones de montaje adicionales visite www.ablenetinc.com*

Nota: Cuando realice el pedido del sistema de montaje, especifique si desea una placa de montaje triangular grande o pequeña.

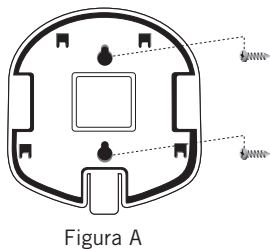


Figura A

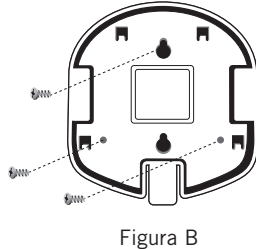
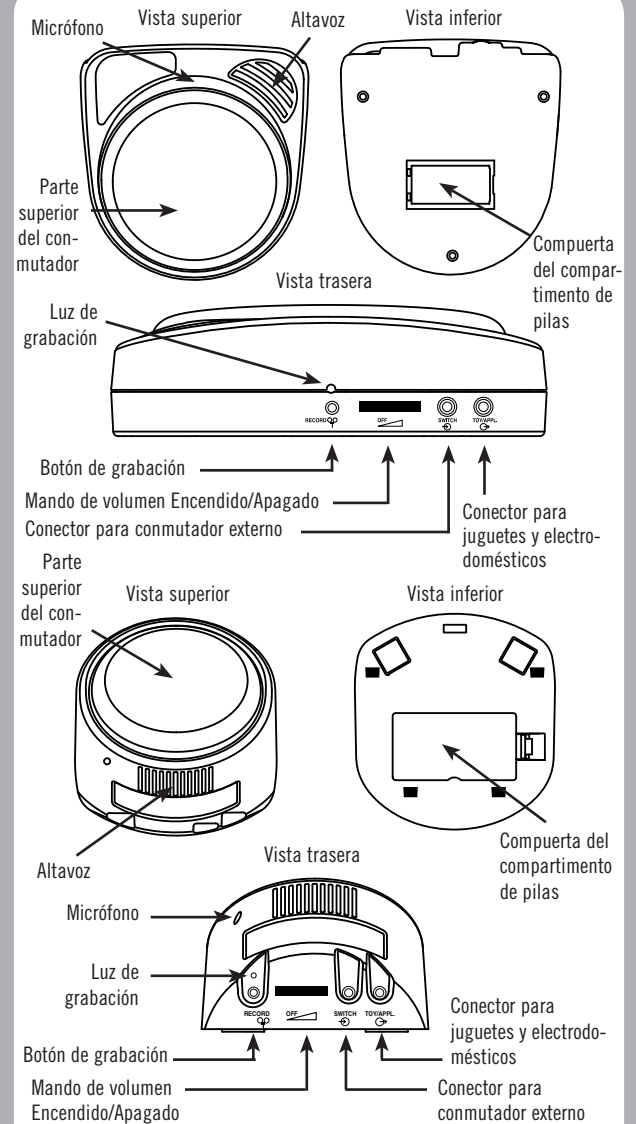


Figura B

Plano del producto y garantía



Garantía/Reparación/Información de devolución

AbleNet ofrece una garantía limitada de dos años en los productos de comunicadores BIGmack y LITTLEmack. Para obtener información detallada sobre la garantía, visite www.ablenetinc.com

Para obtener más información sobre los productos y servicios de AbleNet, póngase en contacto con:

AbleNet, Inc.,
Minneapolis/St. Paul, MN
800-322-0956 (Estados Unidos y Canadá)
Internet: www.ablenetinc.com