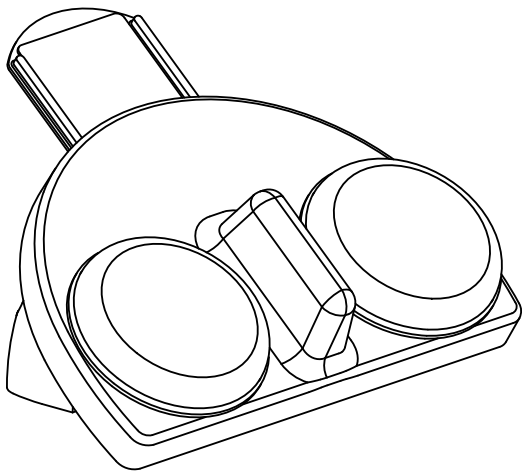


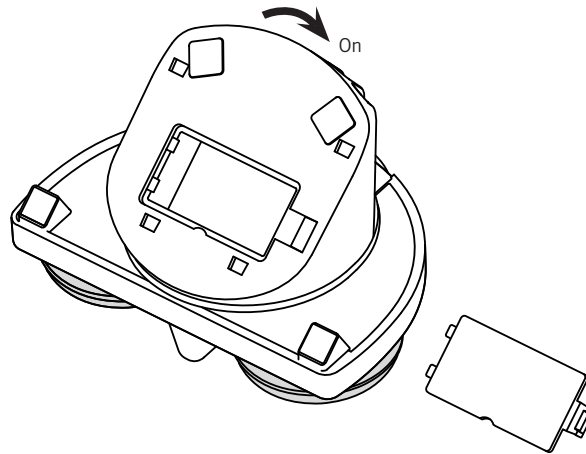
Quickstart Guide:
iTalk2™ & iTalk2™ with Levels communicators



AbleNet®

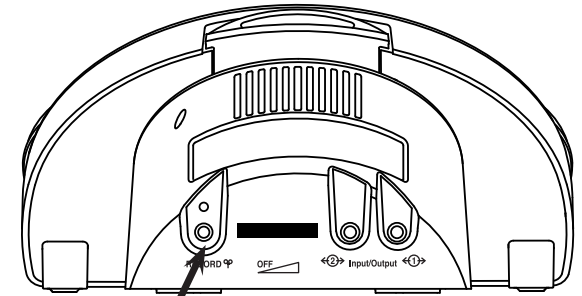
www.ablenetinc.com

1 Insert Battery and Turn On



Connect one 9-volt battery at the bottom of the device. Rotate the Volume ON/OFF knob to turn the device on.

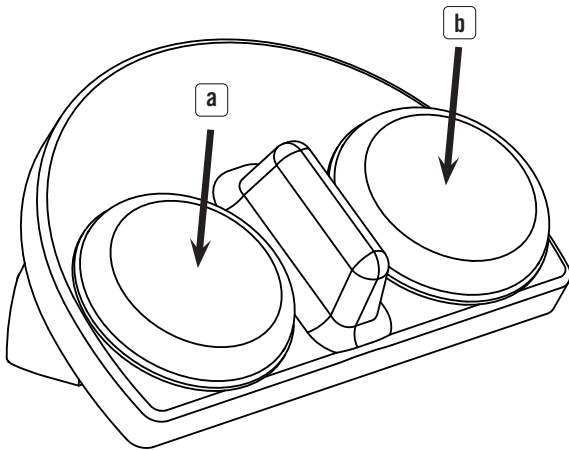
2 Enter Record Mode



Press and Hold,
then Release

Press and Hold the RECORD button until the RECORD Light activates, then Release.

3 Record Messages

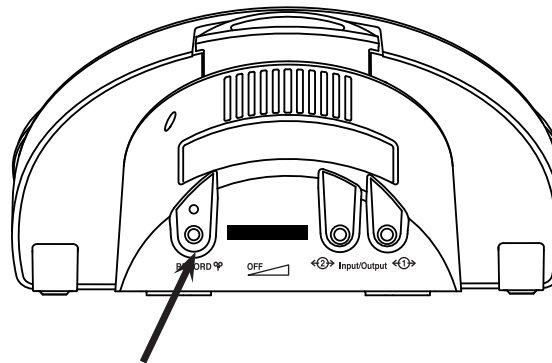


a. Press and Hold a switch top, begin speaking when you hear a beep. Release when finished.

b. Repeat for second location.

RECORD Light will flash while recording.

4 Exit Record Mode

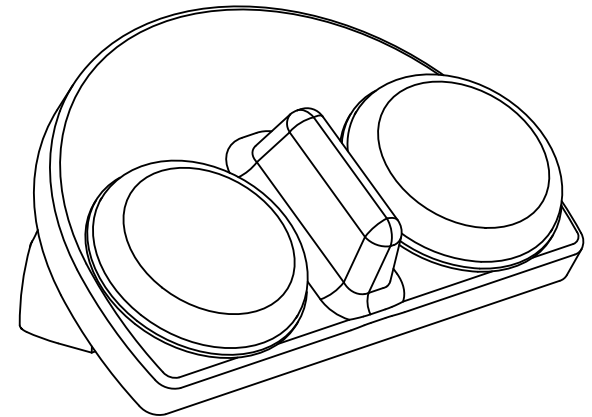


Press and Release

Press and Release the RECORD button to exit Record Mode.

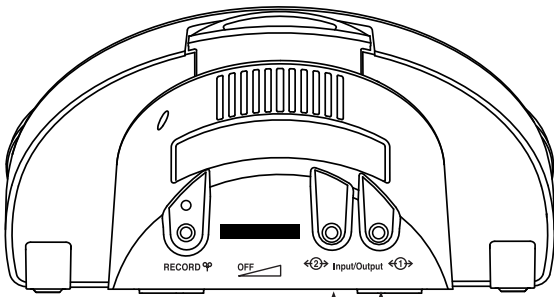
NOTE: iTalk2 has 2 minutes of total recording time and iTalk2 with Levels has 4 minutes. The light will turn yellow and flash when only ten seconds of time remain.

5 Play Messages



iTalk2 is now programmed and ready for use.

Advanced Features



- Yellow - Input/Output Jack 2
- Red - Input/Output Jack 1

Controlling Toys or Appliances

The iTalk2's Input/Output jacks allow you to activate switch-adapted toys or appliances with this device.

1. Plug any switch-adapted toy or appliance into one or both of the Input/Output jacks.
2. Record a message into the corresponding location(s).
NOTE: Red switch activates jack 1, Yellow activates jack 2.
3. Press the switch top to play the message and activate the attached toy or appliance for the length of the message.

NOTE: To control an electrical appliance, a PowerLink® is required. For information about adapting toys and appliances, visit www.ablenetinc.com

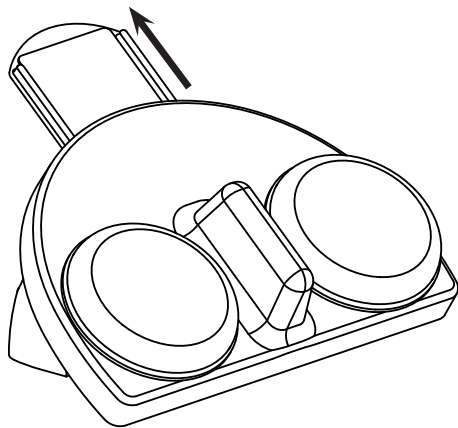
Playing a message with an External Switch

iTalk2's Input/Output jacks default to the settings above. To use external switch(es) with the iTalk2:

1. Turn the device off.
2. Attach switch(es) of your choice with 1/8-inch (3.5mm) plugs into one or both of the Input/Output jacks.
3. While holding external switch(es) down, turn iTalk2 on.

The Toy/Appliance feature is disabled when using external switch(es). To revert to default Toy/Appliance function, turn the device off and back on.

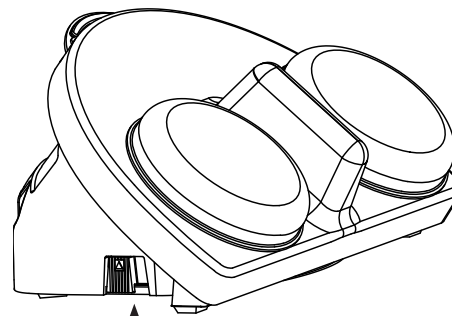
Using Pictures and Symbols



Two Snap Switch Caps have been included with the iTalk2. Use these clear plastic caps to secure pictures or symbols to the switch tops.

iTalk2 also includes a built-in symbol holder at the top of the device. Pull the clear plastic holder away from the device to store any picture or symbol up to 2 by 2-inches.

Using Levels

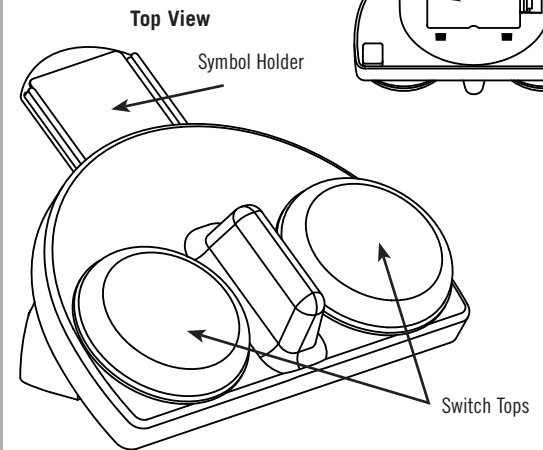
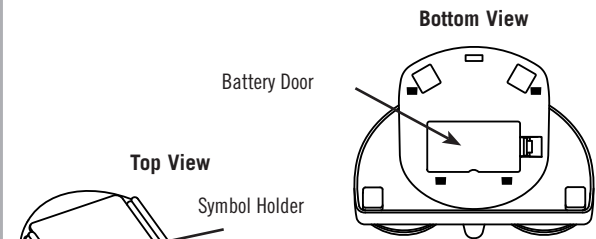
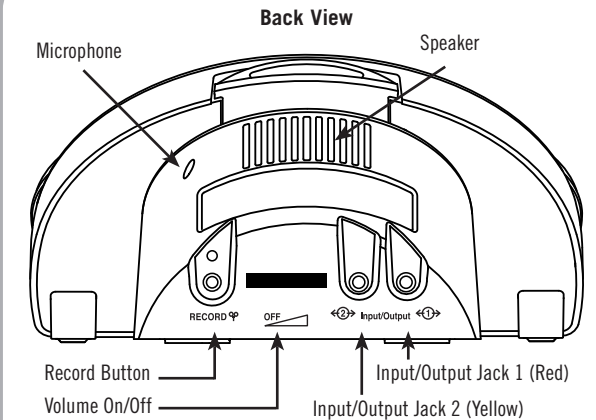


Levels Switch
(iTalk2 with Levels only)

The iTalk2 with Levels provides three recording levels for increased flexibility.

Use the toggle switch on the side of the iTalk2 to select the appropriate level. You can record separate messages for each message location on each level.

Product Map and Warranty

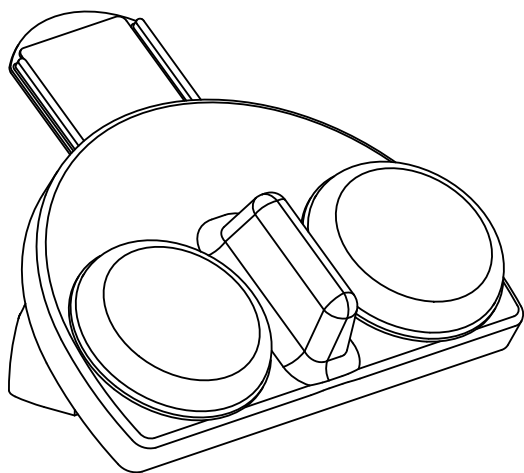


Warranty/Repair/Return Information

AbleNet offers a limited one-year warranty on the iTalk2 and iTalk2 with Levels communicator products. For full warranty details, visit www.ablenetinc.com

For more information on AbleNet products and services:

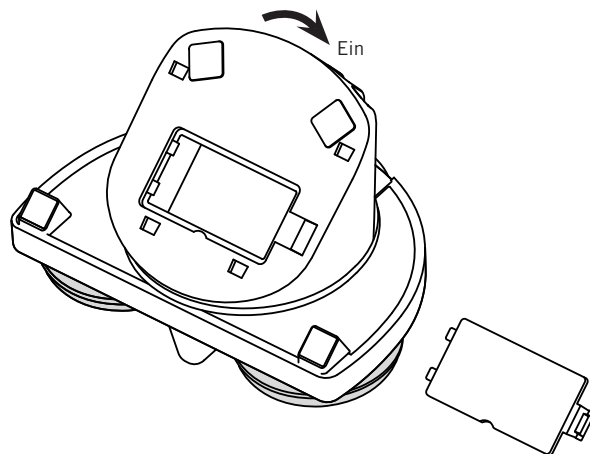
AbleNet, Inc.,
Minneapolis/St. Paul, MN
800-322-0956 (US & Canada)
Internet: www.ablenetinc.com
© 2011 AbleNet, Inc., All Rights Reserved



AbleNet®

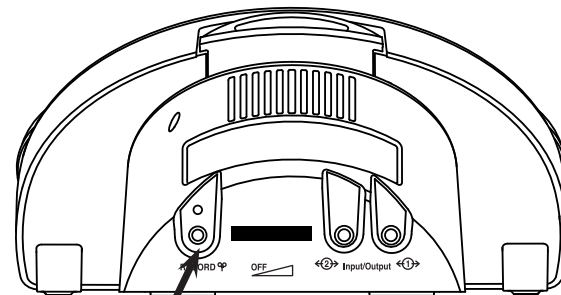
www.ablenetinc.com

1 Batterien einlegen und einschalten



An der Unterseite des Gerätes eine 9-Volt-Batterie einlegen. Zum Einschalten des Gerätes den Lautstärkereglern drehen.

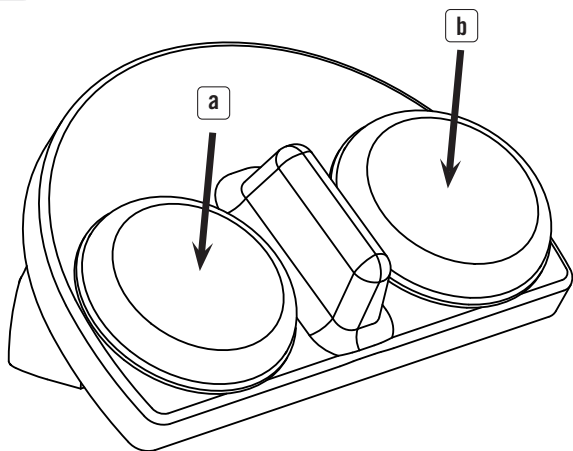
2 In den Aufnahme-Modus umschalten.



Gedrückt halten
und dann loslassen

Den AUFNAHME-Knopf gedrückt halten, bis die RECORD-Lampe leuchtet. Dann loslassen.

3 Die Sprachmitteilungen aufzeichnen.

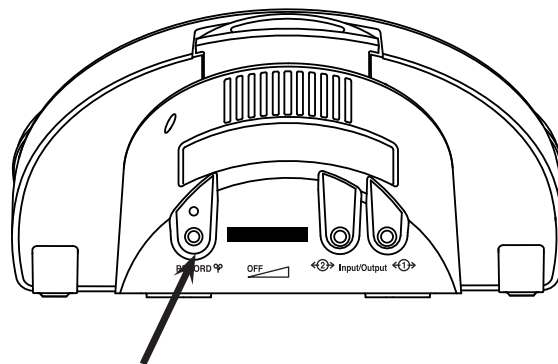


a. Die Tasteroberfläche gedrückt halten, beim Erörten des Tonsignals zu sprechen beginnen. Am Ende der Aufzeichnung loslassen.

b. Dasselbe mit dem zweiten Taster wiederholen.

Während der Aufnahme blinkt die RECORD-Lampe.

4 Den Aufnahme-Modus beenden

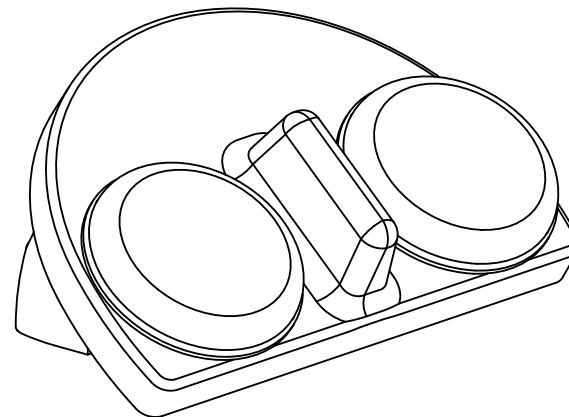


Drücken und loslassen

Den Aufnahme Knopf drücken und loslassen, um den Aufnahme-Modus zu beenden.

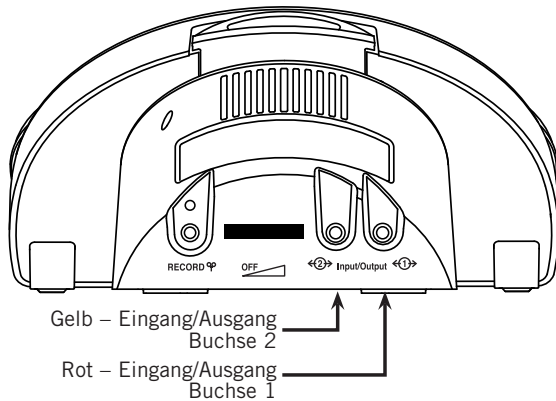
HINWEIS: Der iTalk2 verfügt über insgesamt 2 Minuten Aufnahmezeit und der iTalk2 mit Ebenen verfügt über 4 Minuten Aufnahmezeit. Wenn nur noch zehn Sekunden verbleiben, blinkt die Lampe gelb.

5 Die Aufzeichnungen wiedergeben.



Damit ist der iTalk2 einsatzbereit.

Erweiterte Funktionsmerkmale



Gelb – Eingang/Ausgang
Buchse 2
Rot – Eingang/Ausgang
Buchse 1

Steuerung von Spielzeug oder anderen Geräten

Über die Ein- und Ausgangsbuchsen des iTalk2 können für den Taster adaptierte Spielzeuge oder Geräte aktiviert werden.

1. Ein adaptiertes Spielzeug oder Gerät in eine oder in beide Ein-/Ausgangsbuchsen einstecken.
2. An der/den entsprechenden Stelle/n eine Mitteilung aufzeichnen.
HINWEIS: Der rote Taster aktiviert die Buchse 1, der gelbe Taster aktiviert die Buchse 2.
3. Beim Drücken der Tasteroberfläche wird die aufgenommene Mitteilung wiedergegeben und das angeschlossene Spielzeug oder Gerät wird für die Dauer der gespeicherten Aufzeichnung aktiviert.

HINWEIS: Für die Steuerung eines Elektrogerätes muss ein PowerLink®-Adapter verwendet werden. Informationen über die Anpassung von Spielzeug und Elektrogeräten finden Sie auf unserer Website www.ablenetinc.com

Wiedergabe einer Sprachmitteilung über einen externen Taster

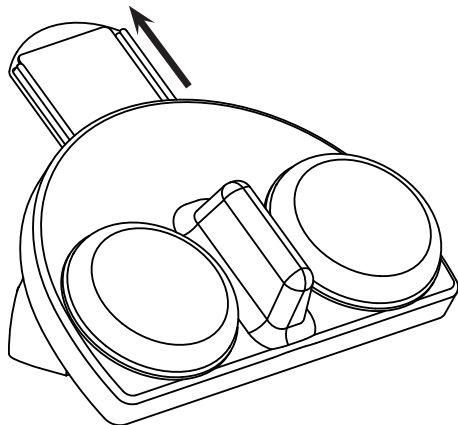
Die Ein-/Ausgangsbuchsen des iTalk2 kehren automatisch auf die obigen Standardeinstellungen zurück.

Verwendung eines oder mehrerer externer Taster mit dem iTalk2:

1. Das Gerät ausschalten.
2. Den oder die gewünschten Taster mit 1/8-Zoll-Steckern (3,5 mm) in eine oder in beide Ein-/Ausgangsbuchsen einstecken.
3. Den oder die externen Schalter gedrückt halten und gleichzeitig den iTalk2 einschalten.

Bei Verwendung von externen Schaltern ist die Spielzeug/Geräte-Funktion (Toy/Appliance) deaktiviert. Um zur Spielzeug/Geräte-Funktion zurückzukehren, muss das Gerät aus- und wieder eingeschaltet werden.

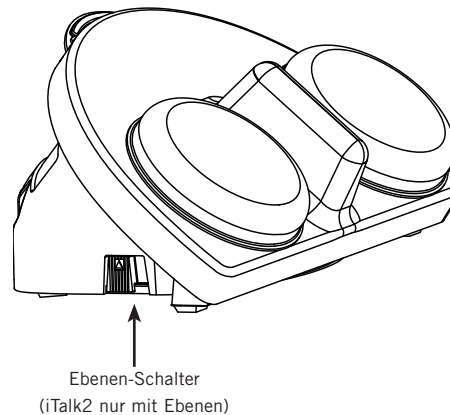
Verwendung von Bildern und Symbolen



Im Lieferumfang des iTalk2 sind zwei Tasterkappen enthalten. Diese transparenten Kunststoffdeckel können zum Festhalten von Bildern oder Symbolen auf der Tasteroberfläche verwendet werden.

iTalk2 enthält außerdem einen integrierten Symbolhalter oben auf dem Gerät. Der Kunststoffdeckel wird vom Gerät weggezogen und zum Befestigen von bis zu 5x5 cm großen Bildern oder Symbolen wieder aufgedrückt.

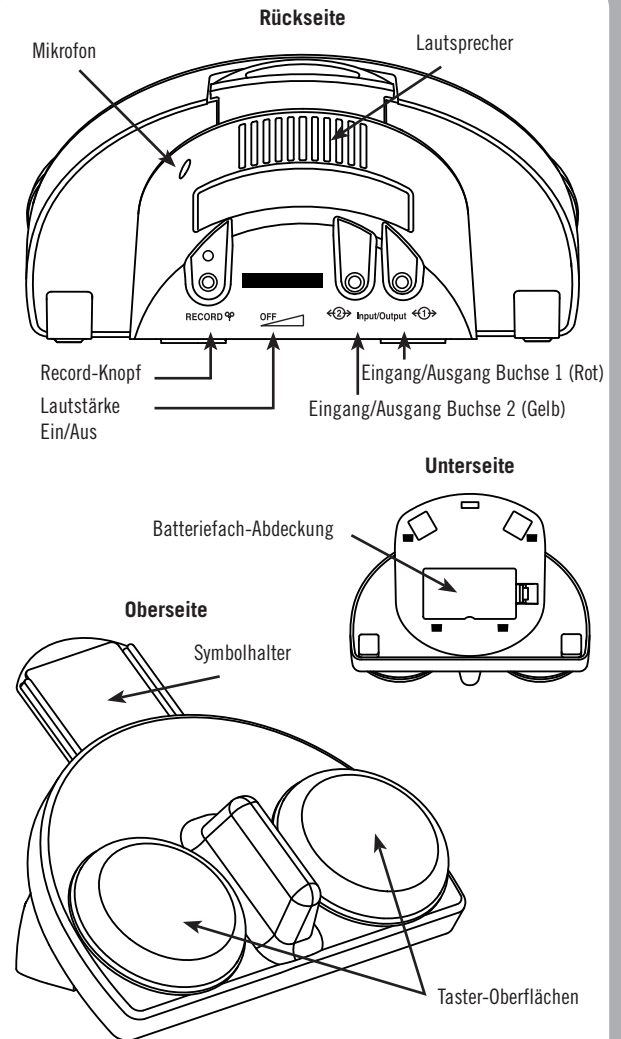
Verwendung von Ebenen



Der iTalk2 mit Ebenen bietet drei Aufnahmeebenen für eine erhöhte Flexibilität.

Verwenden Sie den Wechsel-Taster seitlich des iTalk2, um die entsprechende Ebene einzustellen. Sie können verschiedene Sprachmitteilungen auf den einzelnen Ebenen aufzeichnen.

Produktabbildung und Garantie



Hinweise zur Garantie/Reparatur/Rücksendung

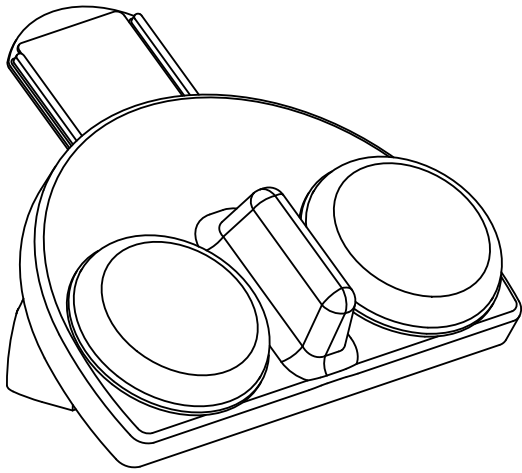
AbleNet bietet eine einjährige beschränkte Garantie für den iTalk2 und den iTalk2 Kommunikationshilfeprodukte mit Ebenen. Ausführliche Garantieinformationen finden Sie auf unserer Website unter www.ablenetinc.com

Für weitere Informationen zu AbleNet Produkten und Dienstleistungen wenden Sie sich bitte an:

AbleNet, Inc.,
Minneapolis/St. Paul, MN
800-322-0956 (USA und Kanada)
Internet: www.ablenetinc.com

© 2011 AbleNet, Inc. Alle Rechte vorbehalten.

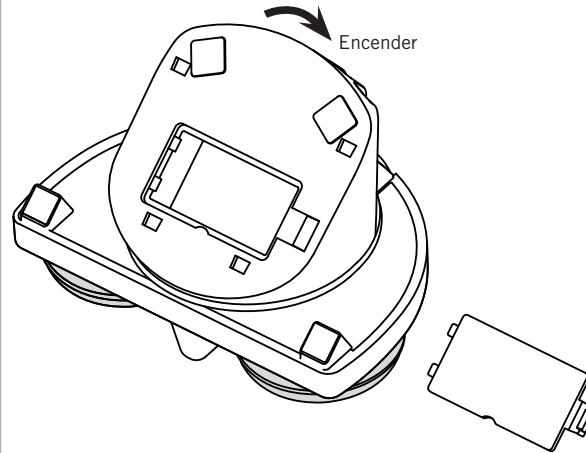
Guía de inicio rápido:
Comunicador iTalk2™ y comunicador iTalk2™ con niveles



AbleNet®

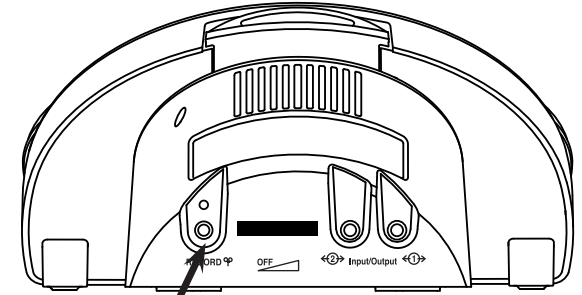
www.ablenetinc.com

1 Inserte la pila y encienda el comunicador



Conecte una pila de 9 voltios en la parte inferior del dispositivo.
Gire el mando del volumen ON/OFF para encender el dispositivo.

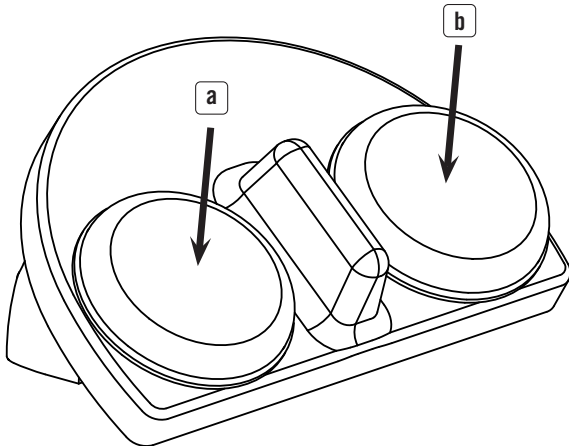
2 Ingrese la modalidad de grabación



Mantenga presionado,
y a continuación suéltelo

Mantenga presionado el botón de grabación "RECORD" hasta que se encienda la luz de grabación, y a continuación suéltelo.

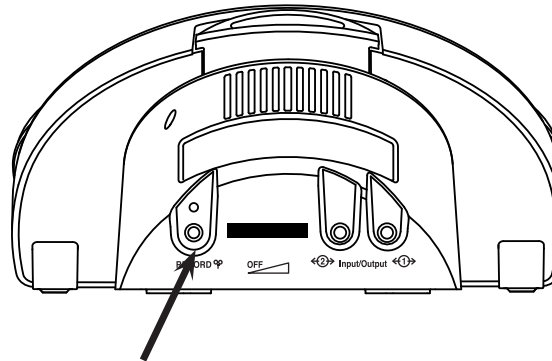
3 Grabe mensajes



- a. Mantenga presionada la parte superior de uno de los conmutadores y comience a hablar cuando oiga un pitido. Suéltela cuando haya terminado.
- b. Repita el procedimiento para la segunda localización.

La luz de grabación "RECORD" se iluminará de forma intermitente mientras esté grabando.

4 Salga de la modalidad de grabación

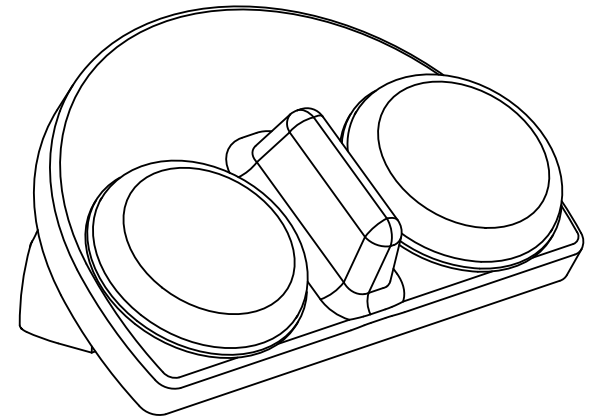


Presione y suelte

Presione y suelte el botón de grabación "RECORD" para salir de la modalidad de grabación.

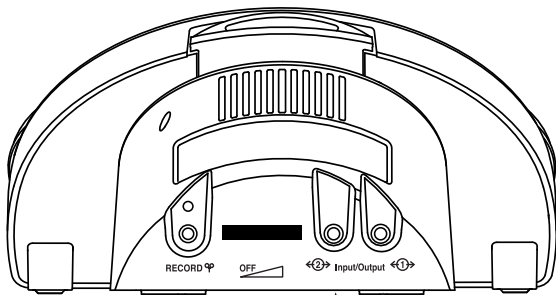
NOTA: El comunicador iTalk2 dispone de 2 minutos de tiempo total de grabación y el comunicador iTalk2 con niveles dispone de 4 minutos. La luz cambiará al color amarillo y se iluminará de forma intermitente cuando queden sólo 10 segundos de grabación.

5 Reproduzca los mensajes



Su comunicador iTalk2 ya está programado y listo para ser usado.

Características avanzadas



- Amarillo - Conector 2 de entrada/salida
- Rojo - Conector 1 de entrada/salida

Control de juguetes y electrodomésticos

Los conectores de entrada/salida del comunicador iTalk2 le permiten activar juguetes y electrodomésticos adaptados a un conmutador, por medio de este dispositivo.

1. Conecte cualquier juguete o electrodoméstico adaptado a un conmutador, a uno o a ambos conectores de entrada/salida.
2. Grabe un mensaje en la(s) localización(es) correspondiente(s).
NOTA: El conmutador rojo activa el conector 1; el conmutador amarillo activa el conector 2.
3. Presione la parte superior del conmutador para reproducir el mensaje y activar el juguete o electrodoméstico acoplado durante el tiempo que dure el mensaje grabado.

NOTA: Para controlar un electrodoméstico se necesita una unidad PowerLink®. Para obtener información sobre cómo adaptar juguetes y electrodomésticos, visite www.ablenetinc.com

Reproducción de un mensaje con un conmutador externo

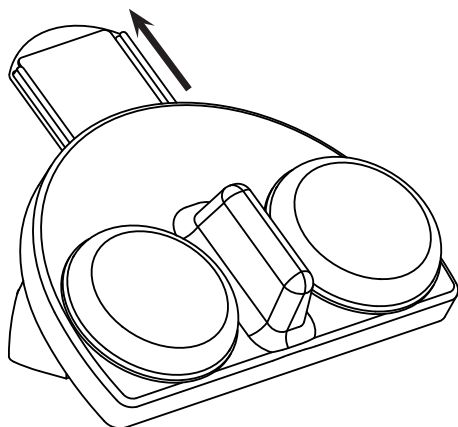
Los valores de configuración predeterminados de los conectores de entrada/salida del conmutador iTalk2 son los indicados anteriormente.

Para usar el (los) conmutador(es) externo(s) con el comunicador iTalk2:

1. Apague el dispositivo.
2. Acople los conmutadores que desee con conectores de 3,5 mm (1/8") a uno o a ambos conectores de entrada/salida.
3. Mientras mantiene presionado(s) el (los) conmutador(es) externo(s), encienda el comunicador iTalk2.

La función de control de juguetes/electrodomésticos está desactivada durante el uso de conmutador(es) externo(s). Para regresar a la función predeterminada de juguetes/electrodomésticos, apague y vuelva a encender el dispositivo.

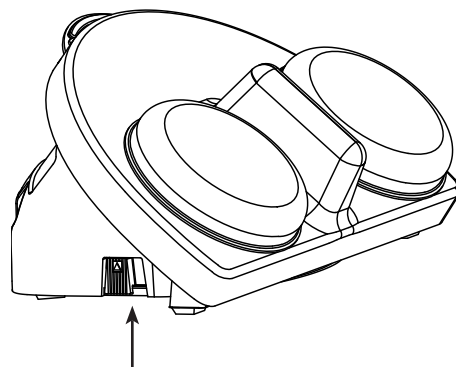
Uso de fotografías y símbolos



Con el comunicador iTalk2 se incluyen 2 tapas a presión para conmutador. Use estas tapas de plástico transparente para sujetar las fotografías o los símbolos a la parte superior de los conmutadores.

El comunicador iTalk2 también incluye un soporte de símbolos en la parte superior del dispositivo. Separe el soporte de plástico transparente del dispositivo para colocar cualquier fotografía o símbolo de hasta 5x5 cm.

Uso de los niveles

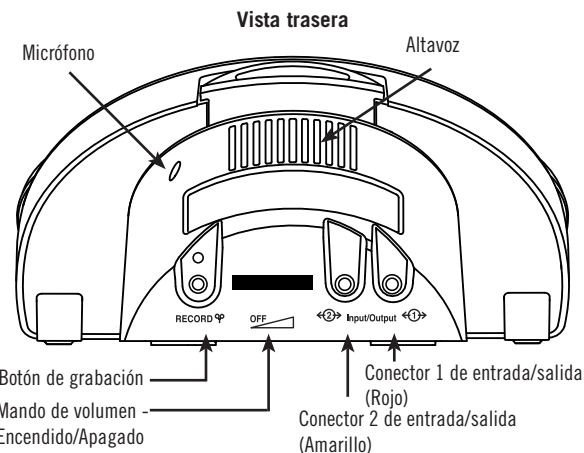


Conmutador de niveles
(solo en el comunicador iTalk2™ con niveles)

El comunicador iTalk2 con niveles ofrece tres niveles de grabación para una mayor flexibilidad.

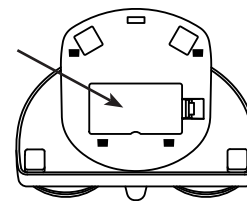
Use el conmutador de cambio a un lado del comunicador iTalk2 para seleccionar el nivel adecuado. Puede grabar mensajes por separado para cada localización de mensaje en cada nivel.

Plano del producto y garantía



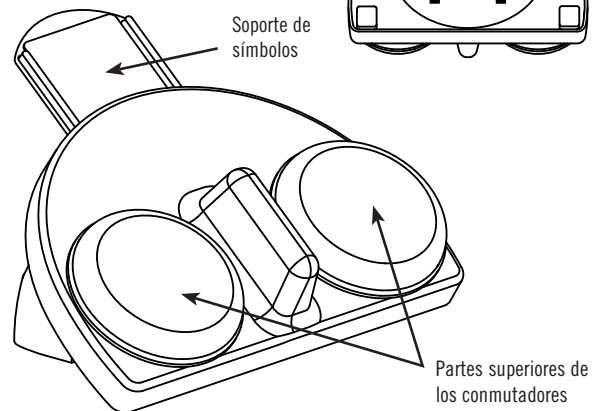
Botón de grabación
Mando de volumen - Encendido/Apagado
Conector 1 de entrada/salida (Rojo)
Conector 2 de entrada/salida (Amarillo)

Vista inferior



Compuerta del compartimento de pilas

Vista superior



Soporte de símbolos

Partes superiores de los conmutadores

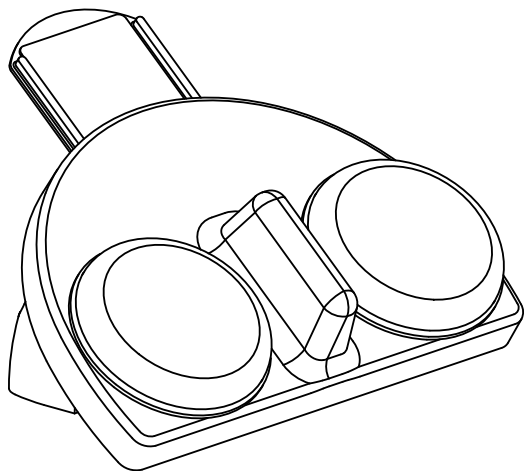
Información sobre la garantía/reparación/devolución

AbleNet ofrece una garantía limitada de un año en los productos de comunicadores iTalk2 y comunicadores iTalk2 con niveles. Para obtener información detallada sobre la garantía, visite www.ablenetinc.com

Para obtener más información sobre los productos y servicios de AbleNet:

AbleNet, Inc.,
Minneapolis/St. Paul, MN
800-322-0956 (EE.UU y Canadá)
Internet: www.ablenetinc.com
© 2011 AbleNet, Inc., Todos los derechos reservados

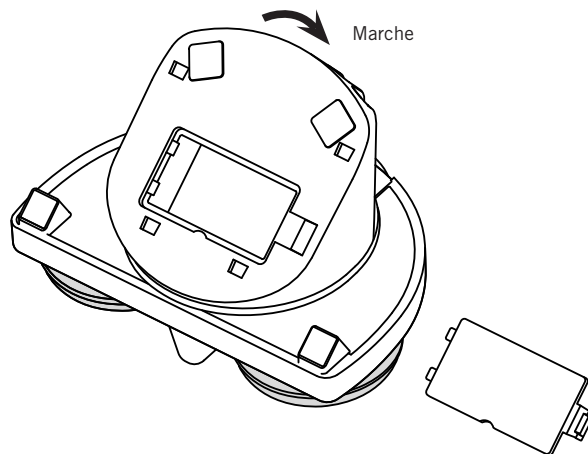
Guide de mise en route rapide :
Appareils de communication iTalk2™ et iTalk2™
avec niveaux



AbleNet®

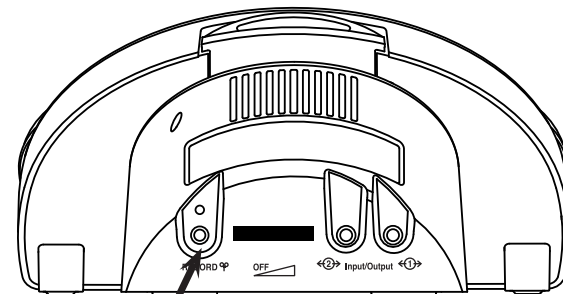
www.ablenetinc.com

1 Insérez la pile et allumez



Installez une pile de 9 V sous l'appareil.
Tournez le bouton du volume pour allumer l'appareil.

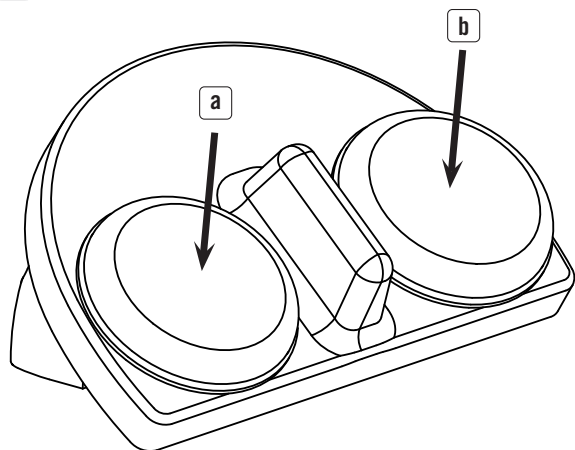
2 Activation du mode d'enregistrement



Appuyez, puis relâchez

Appuyez sans relâcher sur le bouton RECORD jusqu'à ce que le voyant RECORD s'allume, puis relâchez le bouton.

3 Enregistrement de messages

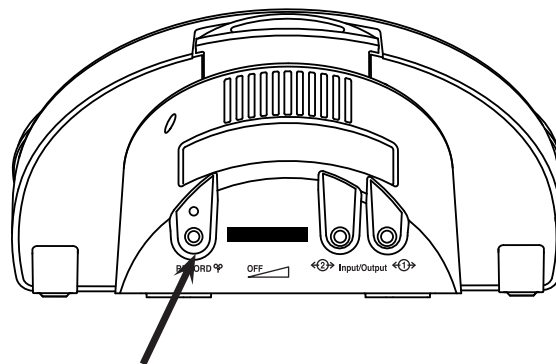


a. Appuyez sans relâcher sur le haut d'un contacteur et commencez à parler dès que vous entendez un bip. Relâchez une fois l'enregistrement terminé.

b. Reprenez avec le second contacteur.

Le voyant RECORD clignote en cours d'enregistrement.

4 Quittez le mode d'enregistrement

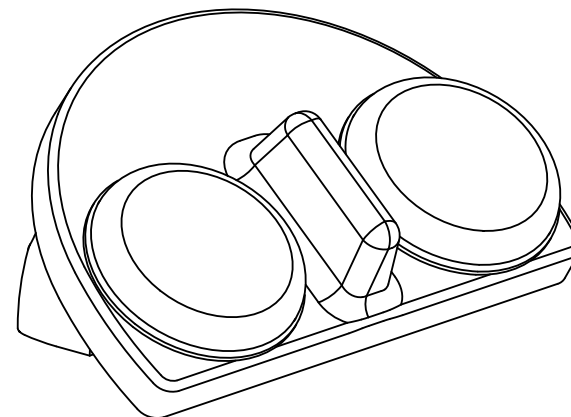


Appuyez et relâchez

Appuyez brièvement sur le bouton RECORD pour quitter le mode d'enregistrement.

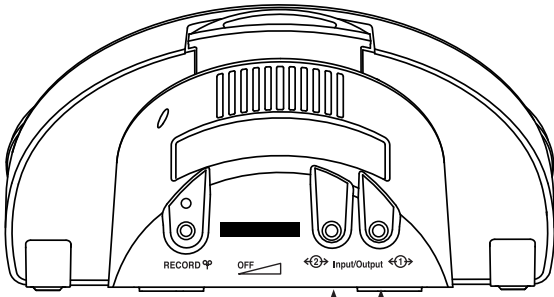
REMARQUE : iTalk2 a un temps total d'enregistrement de 2 minutes et iTalk2 avec niveaux de 4 minutes. Le voyant vire au jaune et clignote quand il ne reste plus que 10 secondes de temps d'enregistrement.

5 Écoutez des messages



Le iTalk2 est désormais programmé et prêt à l'emploi.

Fonctions avancées



Jaune – Prise d'entrée/sortie 2

Rouge – Prise d'entrée/sortie 1

Commande de jouets ou d'appareils

Les prises d'entrée/sortie du iTalk2 vous permettent d'activer des jouets ou des appareils adaptés au contacteur avec cet appareil.

1. Branchez tout jouet ou appareil adapté au contacteur sur l'une ou les deux prises d'entrée/sortie.
2. Enregistrez un message à ou aux endroits correspondants.
REMARQUE : Le contacteur rouge active la prise 1, le jaune la prise 2.
3. Appuyez sur le haut du contacteur pour écouter le message et activer le jouet ou l'appareil branché pendant la durée du message.

REMARQUE : Pour commander un appareil électrique, un PowerLink® est requis. Pour des informations sur l'adaptation de jouets et d'appareils, allez sur le site www.ablenetinc.com

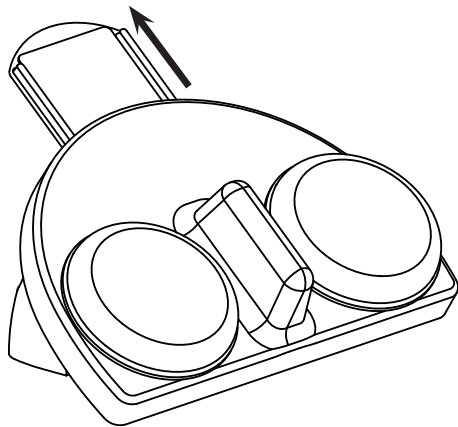
Lecture d'un message via un contacteur externe

Les prises d'entrée/sortie du iTalk2 utilisent par défaut les réglages ci-dessus. Pour utiliser un ou des contacteurs externe(s) avec le iTalk2 :

1. Éteignez l'appareil.
2. Branchez le ou les commutateurs de votre choix munis d'une fiche de 3,5 mm sur une ou les deux prises d'entrée/sortie.
3. Tout en maintenant la pression sur ce(s) contacteur(s) externe(s), allumez le iTalk2.

La fonction jouet/appareil est désactivée lorsque vous utilisez un ou des contacteurs externe(s). Pour rétablir la fonction jouet/appareil, éteignez le iTalk2 et rallumez-le.

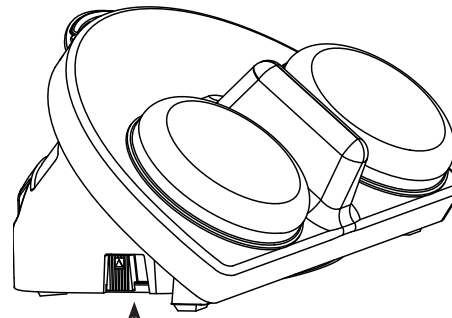
Utilisation d'images et de symboles



Deux capuchons de contacteur à fixation par enclenchement sont fournis avec le iTalk2. Utilisez ces capuchons en plastique transparent pour fixer images ou symboles sur le haut des commutateurs.

Le iTalk2 comprend également un support de symbole intégré en haut. Écartez le support en plastique transparent de l'appareil pour y mettre une image ou un symbole de 5 cm x 5 cm.

Utilisation des niveaux

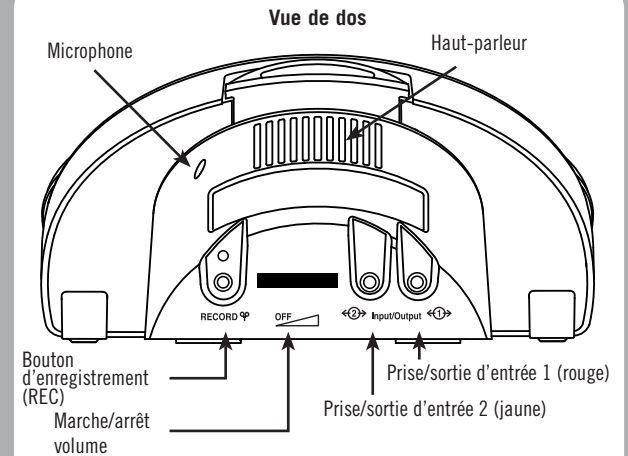


Sélecteur de niveaux
(uniquement iTalk2™ avec niveaux)

Le iTalk2 avec niveaux offre trois niveaux d'enregistrement pour une plus grande flexibilité.

Utilisez le commutateur à bascule sur le côté du iTalk2 pour sélectionner le niveau qui convient. Vous pouvez enregistrer des messages différents pour chaque emplacement de message de chaque niveau.

Illustrations du produit et garantie



Vue du dessous

Volet du compartiment de la pile

Vue du dessus

Support de symbole

Haut des contacteurs

Garantie/réparations/informations pour le renvoi

AbleNet offre une garantie limitée d'un an pour les appareils de communication iTalk2 et iTalk2 avec niveaux. Vous trouverez des informations détaillées sur la garantie sur le site www.ablenetinc.com.

Pour obtenir de plus amples renseignements sur les produits et services d'AbleNet :

AbleNet, Inc., Minneapolis/St. Paul, MN
800-322-0956 (États-Unis et Canada)
Internet: www.ablenetinc.com
© 2011 AbleNet, Inc., Tous droits réservés