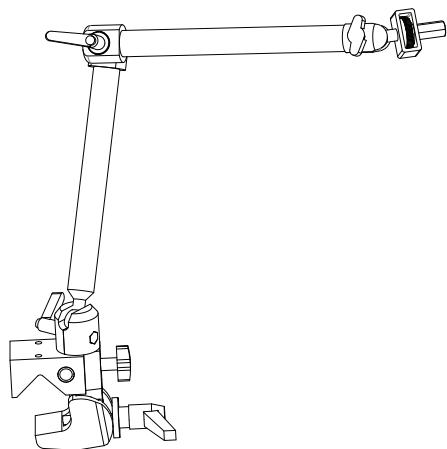


## Quickstart Guide

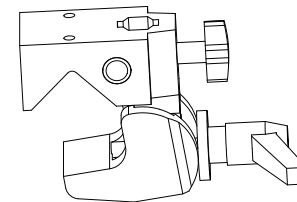
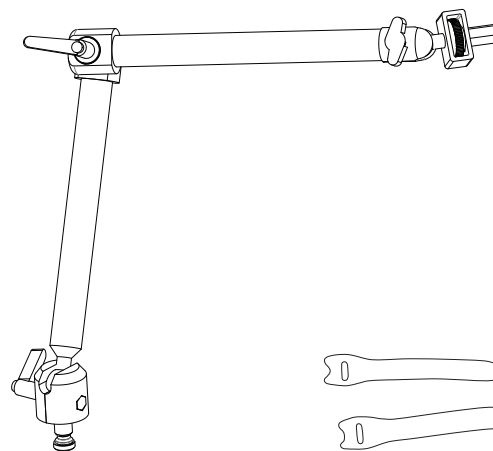
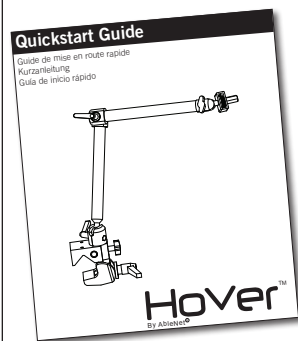
Guide de mise en route rapide  
Kurzanleitung  
Guía de inicio rápido



**Hover**<sup>™</sup>  
By AbleNet<sup>®</sup>

## What's Included

Contenu  
Lieferumfang  
Materiales incluidos



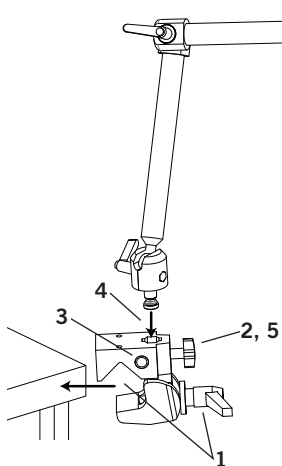
Quickstart guide  
Guide de mise en route rapide  
Kurzanleitung  
Guía de inicio rápido

Hover mounting arm  
Bras de montage Hover  
Hover montagearm  
Brazo de montaje Hover

2 Velcro<sup>®</sup> wire straps  
2 Sangles métalliques Velcro<sup>®</sup>  
2 Velcro<sup>®</sup> kabelbinder  
2 Tiras de Velcro<sup>®</sup>

Super Clamp  
Super Clamp (super pince)  
Superklemme  
Tornillo de banco

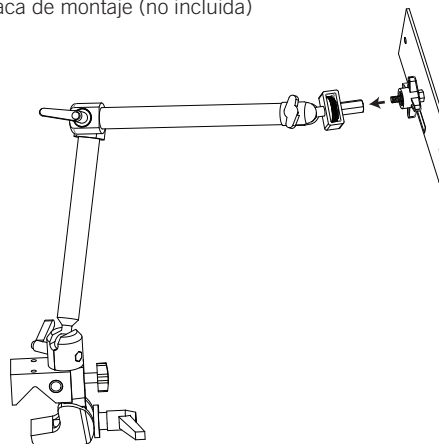
1.



- |                              |                                      |
|------------------------------|--------------------------------------|
| 1. Attach to surface         | 1. An der Oberfläche anbringen       |
| 2. Release locking screw     | 2. Die Sicherungsschraube lösen      |
| 3. Press button              | 3. Taste drücken                     |
| 4. Insert Hover mounting arm | 4. Den Hover Haltearm einsetzen      |
| 5. Tighten locking screw     | 5. Die Sicherungsschraube festziehen |
- 
- |  |                                       |
|--|---------------------------------------|
| 1. Fixer à la surface                  | 1. Acople a la superficie.            |
| 2. Dévisser les vis de fixation        | 2. Afloje el tornillo de bloqueo.     |
| 3. Appuyer sur le bouton               | 3. Presione el botón.                 |
| 4. Insérer le bras de montage flottant | 4. Inserte el brazo de montaje Hover. |
| 5. Resserrer les vis de fixation       | 5. Apriete el tornillo de bloqueo.    |

2.

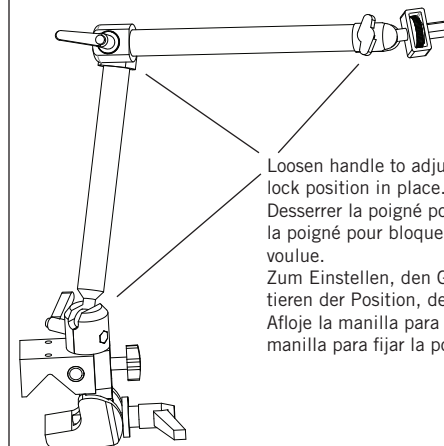
Attach mounting plate (not included)  
Fixer la plaque de montage (non comprise)  
Montageplatte (nicht mitgeliefert) anbringen  
Acople la placa de montaje (no incluida)



For a full list of mounting plate options visit  
Pour obtenir une liste complète de choix de plaques de montage, veuillez consulter  
Eine vollständige Liste der Montageplatten-Optionen finden Sie auf  
Para obtener una lista completa de opciones de placa de montaje, visite  
[www.ablenetinc.com/Assistive-Technology/Mounting-Products/Mounting-Plates](http://www.ablenetinc.com/Assistive-Technology/Mounting-Products/Mounting-Plates).

3.

Adjust position as needed  
Régler la position comme souhaité  
Falls erforderlich, die Position anpassen  
Ajuste la posición como sea necesario



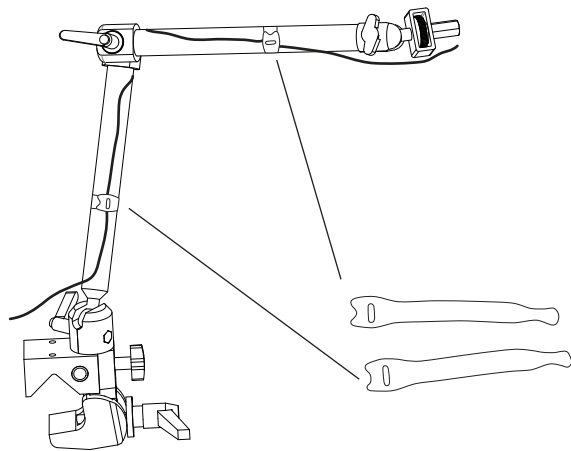
Loosen handle to adjust. Tighten handle to lock position in place.  
Desserrer la poignée pour ajuster. Resserrer la poignée pour bloquer dans la position voulue.  
Zum Einstellen, den Griff lösen. Zum Arretieren der Position, den Griff festziehen.  
Afloje la manilla para ajustar. Apriete la manilla para fijar la posición en su lugar.

## 4.

Use 2 Velcro® straps to secure cords to mouting arm  
Utiliser 2 bandes Velcro® pour fixer les cordons sur le bras de montage.

Kabel mit zwei Kabelbindern am Haltearm befestigen.

Use 2 tiras de Velcro® para asegurar los cables en el brazo de montaje.



## Warranty and Guarantee

Garantie  
Gewährleistung und Garantie  
Garantía

### Cleaning and Care

To clean use a mild detergent, glass cleaner, isopropyl alcohol.

### Warranty

AbleNet manufactured products include a two-year limited warranty. This warranty is against defects in materials and manufacturing two-years from date of purchase. Warranty in full text is available at [www.ablenetinc.com](http://www.ablenetinc.com)

### Nettoyage et entretien

Pour nettoyer, utilisez un détergent doux, un nettoyant pour vitres ou de l'alcool isopropylique.

### Garantie

Les produits AbleNet sont assortis d'une garantie limitée de deux ans. Cette garantie protège contre les défauts de matériel et les vices de fabrication pendant deux ans à partir de la date d'achat. La garantie complète se trouve sur [www.ablenetinc.com](http://www.ablenetinc.com).

### Reinigung und Pflege

Zum Reinigen ein schonendes Waschmittel, einen Glasreiniger oder Isopropylalkohol verwenden.

### Garantie

Die von AbleNet gefertigten Produkte sind durch eine zweijährige beschränkte Garantie gedeckt. Diese Garantie beschränkt sich auf Material- und Verarbeitungsfehler und gilt für zwei Jahre ab Kaufdatum. Der Volltext der Garantie kann auf [www.ablenetinc.com](http://www.ablenetinc.com) eingesehen werden.

### Limpeza y cuidados

Para limpiarlo, utilice un detergente suave, líquido limpiacristales o alcohol isopropílico.

### Garantía

Los productos fabricados por AbleNet tienen una garantía limitada de dos años. Esta garantía los cubre contra defectos de materiales y fabricación durante dos años a partir de la fecha de compra. El texto completo de la garantía está disponible en [www.ablenetinc.com](http://www.ablenetinc.com).

You can find warranty, guarantee and return/repair information online. For more information on AbleNet products and services, or for contact:

Vous pourrez lire la garantie et les informations de retour/réparation en ligne. Pour obtenir de plus amples renseignements sur les produits et services d'AbleNet, contactez :

Informationen zur Gewährleistung, Garantie und Rücksendung/Reparatur können online eingesehen werden. Für weitere Informationen zu AbleNet Produkten und Dienstleistungen oder für eine Kontaktaufnahme wenden Sie sich bitte an:

En esta página Web puede encontrar la garantía y la información referente a devoluciones y reparaciones. Para obtener más información sobre los productos y servicios de AbleNet, póngase en contacto con:

AbleNet, Inc.,  
2625 Patton Road  
Roseville, MN 55113  
800-322-0956  
[www.ablenetinc.com](http://www.ablenetinc.com)